

TAPPI PER FORI SVASATI

COUNTERSUNK PLUGS

FFS - SILICONE 315°C

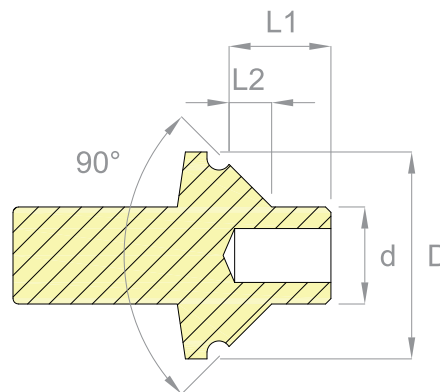


Verniciatura a Polveri, Cataforesi, Anodizzazione,
Galvanica, Verniciatura a liquido.

Powder Coating, E-Coating, Anodizing, Electroplating, Wet Painting.

Tappi per fori a testa svasata. Riutilizzabili.

Plugs for countersink holes. Reusable.



Codice Part Number	Colore Color	Adatto per Suitable for	d (mm)	D (mm)	L1 (mm)	L2 (mm)	Confezione (pz) Unit/bag
FFS.04	○	M4	4,60	12,00	9,30	2,30	100
FFS.05	●	M5	5,60	14,50	9,90	2,90	100
FFS.06	●	M6	6,80	16,30	11,30	3,30	100
FFS.08	●	M8	9,30	21,00	12,30	4,30	100
FFS.010	●	M10	11,30	25,90	15,00	5,50	100
FFS.012	●	M12	13,90	30,80	16,50	6,50	100
FFS.016	●	M14	18,00	38,40	18,90	7,90	100