

# CAPPUCCI A TESTA PIATTA CON FLANGIA

## CAPS WITH A COLLAR

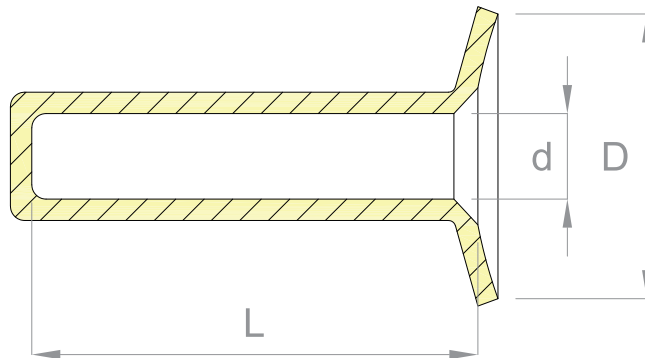
**KAB - SILICONE 315°C**

Verniciatura a Polveri, Cataforesi, Anodizzazione, Galvanica, Verniciatura a liquido.

*Powder Coating, E-Coating, Anodizing, Electroplating, Wet Painting.*

Adatti per la mascheratura di perni. La forma piatta evita la formazione di aria all'interno del cappuccio. La flangia protegge il bordo attorno al perno. Riutilizzabili.

*Suitable for the masking of pins. The flat shape prevents the formation of air inside the cap. The flange protects the edge around the pin. Reusable.*



Codice Part Number	Colore Color	Adatti per Suitable for	d (mm)	D (mm)	L (mm)	Confezione (pz) Unit/bag
KAB.06	●	M6	5,60	19,00	30,00	100
KAB.08	●	M8	7,50	25,00	25,00	100
KAB.10	●	M10	9,40	28,00	30,00	100