



Mas-king
by ALIT Technologies



SOLUZIONI DI
MASCHERATURA

MASKING
SOLUTIONS





La mascheratura è un'arte che richiede precisione e attenzione ai dettagli!

Mas-King, il nuovo brand di ALIT Technologies S.p.A, **è qui per aiutarti a proteggere le superfici metalliche durante i processi di finitura**. Con la nostra vasta gamma di prodotti e soluzioni, puoi essere sicuro che i tuoi prodotti saranno perfettamente protetti e pronti per la verniciatura a polveri, verniciatura a liquido, cataforesi, anodizzazione e galvanica. Grazie all' ampia rete vendita di ALIT, e alle sue competenze nel campo derivanti da 20 anni di esperienza, riusciamo a raggiungere e servire ogni angolo del nostro pianeta! I nostri tecnici altamente qualificati sono sempre pronti ad offrirti la migliore soluzione di mascheratura personalizzata in tempi rapidi al miglior prezzo.

Il nostro motto? **Velocità, Qualità e Affidabilità**.

Scegli Mas-King per la tua prossima operazione di verniciatura e scopri la vera mascheratura di precisione.

Masking is an art that requires precision and attention to details!

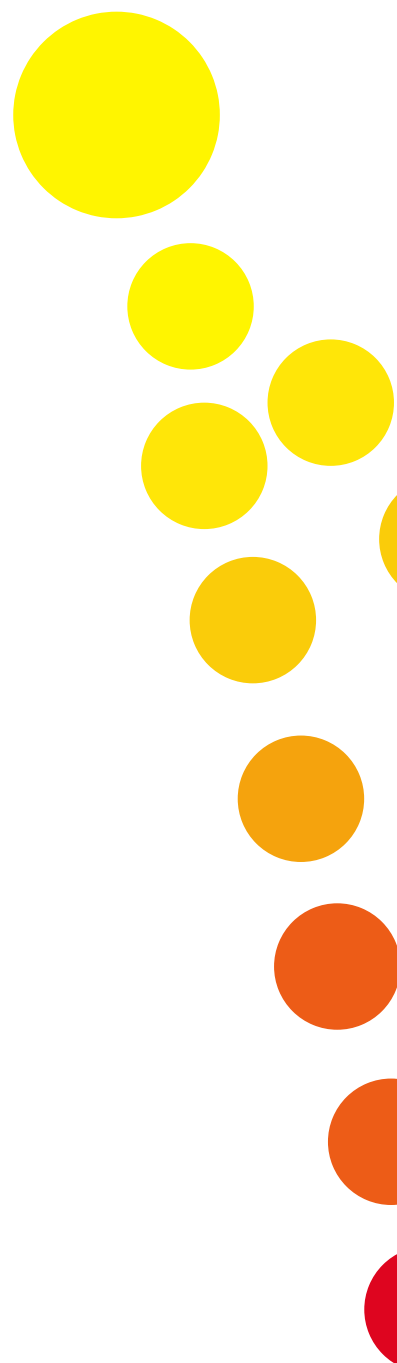
Mas-King, the new brand of ALIT Technologies S.p.A, **is here to help you protect metal surfaces during finishing processes**. With our wide range of products and solutions, you can be sure that your products will be perfectly protected and ready for powder coating, liquid coating, cataphoresis, anodising and electroplating. Thanks to ALIT's extensive sales network and 20 years of experience in the field, we are able to reach and serve every corner of our planet! Our highly qualified technicians are always ready to offer you the best customised masking solution quickly at the best price.

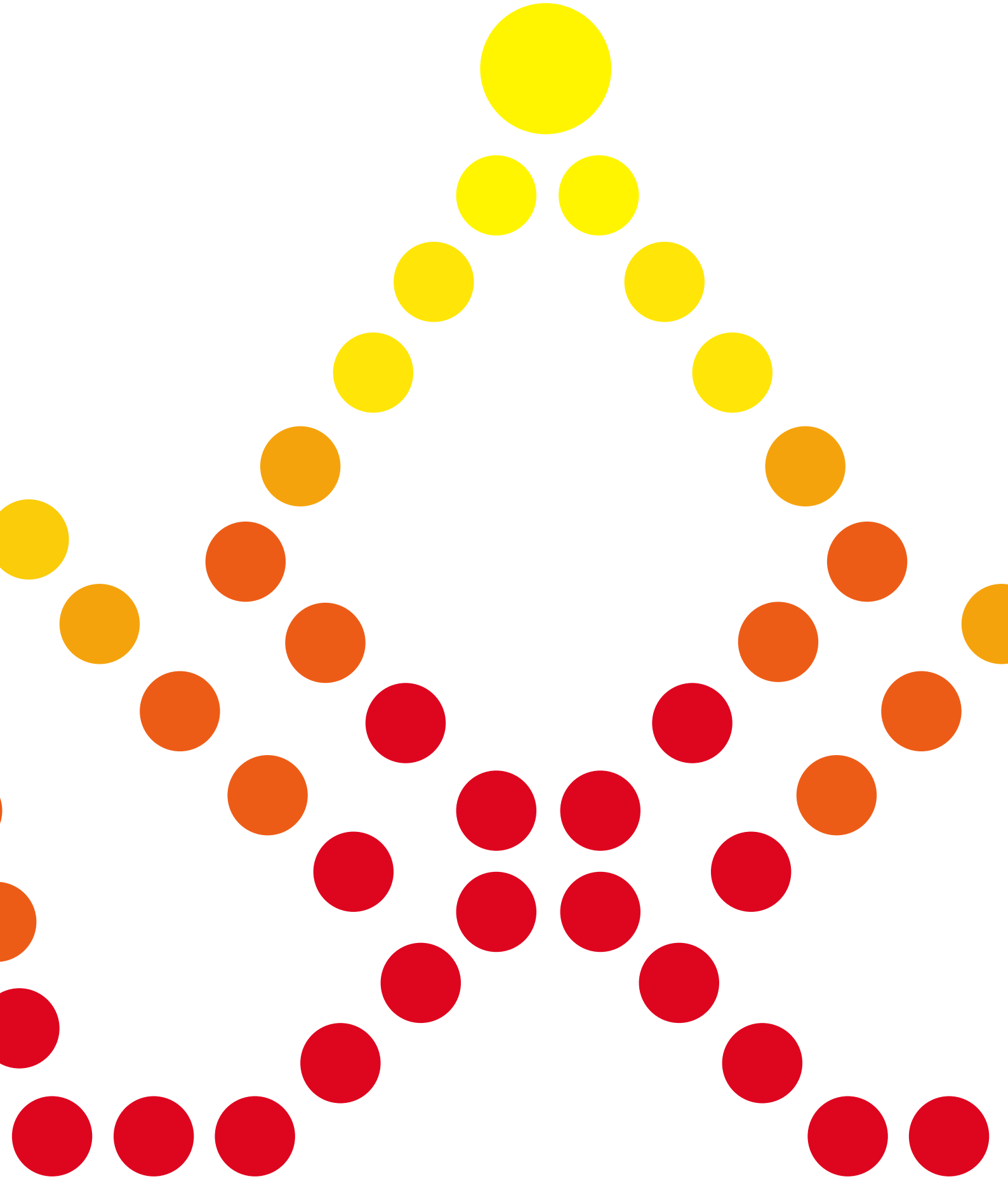
Our slogan? **Speed, Quality and Reliability**.

Choose Mas-King for your next painting operation and discover the true precision masking.

INDICE *INDEX*

<i>p. 5</i>	CAPPUCCI <i>CAPS</i>
<i>p. 21</i>	TUBI <i>TUBES</i>
<i>p. 28</i>	TAPPI <i>PLUGS</i>
<i>p. 50</i>	TAPPI E CAPPUCCI PERSONALIZZABILI <i>CUSTOM CAPS AND PLUGS</i>
<i>p. 52</i>	NASTRI, BOLLINI, FUSTELLATI <i>TAPES, DISCS, DIE-CUT</i>
<i>p. 62</i>	GANCI & ACCESSORI <i>HOOKS & ACCESSORIES</i>
<i>p. 70</i>	TERMOMETRI ADESIVI IRREVERSIBILI <i>IRREVERSIBLE ADHESIVE THERMOMETERS</i>





CAPPUCCI *CAPS*

- p. 6 **CAPPUCCI IN SILICONE - CS**
SILICONE CAPS - CS
- p. 9 **CAPPUCCI IN EPDM - CE**
EPDM CAPS - CE
- p. 11 **CAPPUCCI LUNGI CON ANELLI DI TENUTA - CSA**
SILICONE CAPS WITH INTERNAL RINGS - CSA
- p. 12 **CAPPUCCI A TESTA PIATTA CON ANELLO DI TENUTA
E FORO DI VENTILAZIONE - KMA**
VENTILATED CAPS WITH INTERNAL RING - KMA
- p. 13 **CAPPUCCI A TESTA PIATTA - KS**
FLAT SILICONE CAPS - KS
- p. 14 **CAPPUCCI A TESTA PIATTA CON ANELLO DI TENUTA - KSA**
FLAT SILICONE CAPS WITH INTERNAL RING - KSA
- p. 16 **CAPPUCCI CON RONDELLA - CSF**
SILICONE WASHER CAPS - CSF
- p. 17 **CAPPUCCI A TESTA PIATTA CON FLANGIA - KAB**
CAPS WITH A COLLAR - KAB
- p. 17 **CAPPUCCI CON FLANGIA - CRA**
CAPS WITH FLANGE - CRA
- p. 18 **CAPPUCCI PIATTI - VK**
CLOSING CAPS - VK
- p. 18 **CAPPUCCI RETTANGOLARI - RK**
CIRCUIT BOARD CAPS - RK
- p. 19 **CAPPUCCI COPRI-FASTON - AQ**
FLAT CONNECTION CAPS - AQ

CAPPUCCI IN SILICONE

SILICONE CAPS

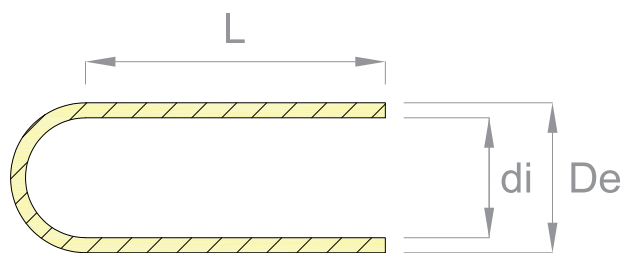
Verniciatura a Polveri, Cataforesi, Anodizzazione,
Galvanica, Verniciatura a liquido.

Powder Coating, E-Coating, Anodizing, Electroplating, Wet Painting.

CS - SILICONE 315°C

Adatti per la protezione di perni o come tappi per fori. Riutilizzabili.

Suitable for the protection of pins or as hole plugs. Reusable



Codice Part Number	Colore Color	Adatti per Suitable for	di (mm)	De (mm)	L (mm)	Confezione (pz) Unit/bag
CS.0020-0250	⊗	-	0,50	3,60	6,40	1000
CS.0020-500	⊗	-	0,50	3,60	12,70	1000
CS.0037-500	⊗	-	0,90	2,50	12,70	1000
CS.0040-750	⊗	-	1,00	4,10	19,10	1000
CS.0062-0250	⊗	-	1,60	4,60	6,40	1000
CS.0062-750	⊗	-	1,60	3,85	19,10	1000
CS.0062	⊗	-	1,60	4,70	25,40	1000
CS.0070-0250	⊗	-	1,80	4,90	6,40	1000
CS.0070	⊗	-	1,80	4,80	25,40	1000
CS.0080-750	●	-	2,00	5,10	19,10	1000
CS.0093-250	⊗	-	2,40	5,40	6,40	1000
CS.0093-500	⊗	-	2,40	5,00	12,70	1000
CS.0093-750	●	-	2,40	5,40	19,10	1000
CS.0093	⊗	-	2,40	5,40	25,40	1000
CS.0100-500	●	M3	2,54	5,10	12,70	1000*
CS.0100	●	M3	2,54	5,10	25,40	1000*
CS.0100-750	●	M3	2,54	5,08	12,70	1000*
CS.0100-1500	⊗	M3	2,54	5,10	38,10	1000*
CS.0109-500	●	-	2,77	5,80	12,70	1000
CS.0109-750	●	-	2,77	5,40	19,10	1000
CS.0109	○	-	2,77	5,80	25,40	1000
CS.0125-500	●	-	3,17	6,20	12,70	1000
CS.0125	●	-	3,17	6,20	25,40	1000*
CS.0125-1500	⊗	-	3,17	6,20	38,10	1000*
CS.0137-500	⊗	-	3,50	6,50	12,70	1000
CS.0137	⊗	-	3,50	6,50	25,40	1000
CS.0140-500	⊗	-	3,55	6,70	12,70	1000
CS.0140	○	-	3,55	6,70	25,40	1000
CS.0148-500	●	M4	3,76	6,80	12,70	1000*
CS.0148-750	⊗	M4	3,76	6,80	19,10	1000*
CS.0148	⊗	M4	3,76	6,80	25,40	1000*
CS.0148-1500	●	M4	3,76	6,80	38,10	1000*
CS.0156-500	●	-	4,00	7,00	12,70	1000
CS.0156	●	-	4,00	7,00	25,40	1000
CS.0165	⊗	-	4,20	7,40	25,40	1000

Codice Part Number	Colore Color	Adatti per Suitable for	di (mm)	De (mm)	L (mm)	Confezione (pz) Unit/bag
CS.0172-500	●	-	4,40	7,40	12,70	1000
CS.0172	●	-	4,40	7,40	25,40	1000
CS.0172-1500	⊗	-	4,40	7,40	38,10	1000
CS.0180	●	-	4,60	7,11	25,40	1000
CS.0187-500	●	M5	4,75	8,00	12,70	1000*
CS.0187-750	●	M5	4,75	8,00	19,10	1000*
CS.0187	●	M5	4,75	8,00	25,40	1000*
CS.0187-1500	●	M5	4,75	8,00	38,10	1000*
CS.0197-500	⊗	-	5,00	8,13	12,70	500
CS.0218	●	-	5,54	8,58	25,40	500
CS.0223-500	●	M6	5,66	8,70	12,70	500*
CS.0223-750	●	M6	5,66	8,70	19,10	500*
CS.0223	●	M6	5,66	8,70	25,40	500*
CS.0223-1500	●	M6	5,66	8,70	38,10	500*
CS.0234-500	⊗	-	5,90	9,00	12,70	500
CS.0234-750	⊗	-	5,90	9,00	19,10	500
CS.0234-787	●	-	5,90	9,00	20,00	500
CS.0234	●	-	5,90	9,00	25,40	500
CS.0234-1500	●	-	5,90	9,00	38,10	500
CS.0250-500	⊗	-	6,40	9,70	12,70	500
CS.0250	●	-	6,40	9,40	25,40	500
CS.0250-1500	⊗	-	6,40	9,40	38,10	500
CS.0281-500	●	-	7,14	10,20	12,70	500
CS.0281	●	-	7,14	10,20	25,40	500
CS.0281-2300	⊗	-	7,14	10,20	50,80	500
CS.0295-500	⊗	M8	7,50	10,60	12,70	500*
CS.0295-750	●	M8	7,50	10,60	19,10	500*
CS.0295	●	M8	7,50	10,60	25,40	500*
CS.0295-1500	●	M8	7,50	10,60	38,10	500*
CS.0295-2300	⊗	M8	7,50	10,60	50,00	500*
CS.0312-600	●	-	7,90	11,40	15,40	500
CS.0312	○	-	7,90	11,00	25,40	500
CS.0312-1500	⊗	-	7,90	11,00	38,10	500
CS.0340-500	⊗	-	8,60	11,70	12,70	500
CS.0340	●	-	8,60	11,70	25,40	500
CS.0355-0690	⊗	-	9,00	12,10	15,00	500
CS.0355-1500	●	-	9,00	12,30	38,10	500
CS.0375-500	●	M10	9,50	12,80	12,70	500*
CS.0375-750	●	M10	9,50	12,80	19,10	500*
CS.0375	●	M10	9,50	12,60	25,40	500*
CS.0375-1500	●	M10	9,50	12,60	38,10	500*
CS.0375-2000	●	M10	9,50	12,60	50,00	500*
CS.0406	●	-	10,30	13,40	25,40	500
CS.0406-1500	●	-	10,30	13,40	38,10	500
CS.0437	●	-	11,10	14,15	25,40	500
CS.0437-2000	⊗	-	11,10	14,15	50,80	500
CS.0456	●	M12	11,60	14,60	25,40	500*
CS.0456-1500	●	M12	11,60	14,60	38,10	500*
CS.0456-2000	⊗	M12	11,60	14,60	50,00	500*
CS.0468	○	-	11,90	14,90	25,40	500
CS.0468-1500	⊗	-	11,90	14,90	38,10	500
CS.0480	●	-	12,20	14,90	25,40	500
CS.0480-1500	●	-	12,20	15,20	38,10	500

Codice Part Number	Colore Color	Adatti per Suitable for	di (mm)	De (mm)	L (mm)	Confezione (pz) Unit/bag
CS.0500-750	⊗	-	12,70	15,74	19,05	500
CS.0500-1500	●	-	12,70	15,90	38,10	500
CS.0500-1750	⊗	-	12,70	15,70	44,50	250
CS.0500-2350	⊗	-	12,70	15,70	57,20	250
CS.0500-4000	⊗	-	12,70	15,70	101,60	250
CS.0500-750	⊗	-	13,59	16,63	19,05	250
CS.0535	⊗	M14	13,60	16,60	25,40	250*
CS.0535-750	⊗	M14	13,60	16,60	19,05	250
CS.0535-1500	●	M14	13,60	16,50	38,10	250*
CS.0535-3000	●	M14	13,60	16,13	76,20	250
CS.0562-695	⊗	M15	14,30	17,40	16,78	250
CS.0562-1500	⊗	M15	14,30	17,30	38,10	100
CS.0600-1500	⊗	-	15,25	18,40	38,10	100
CS.0625-1250	⊗	M16	15,90	18,90	31,80	100
CS.0625-1500	⊗	M16	15,90	18,90	38,10	100
CS.0625-2500	⊗	M16	15,90	18,90	63,50	100
CS.0687	●	M18	17,45	20,50	25,40	100
CS.0687-1500	⊗	M18	17,45	20,50	38,10	100
CS.0687-1750	●	M18	17,45	20,50	44,50	250
CS.0687-2500	⊗	M18	17,45	20,62	63,50	100
CS.0730-1500	⊗	-	18,50	21,60	38,10	250
CS.0730-4325	⊗	-	18,50	21,60	109,90	250
CS.0750-1500	⊗	M20	19,10	22,10	38,10	250
CS.0750-2000	⊗	M20	19,10	22,10	50,80	250
CS.0750-3500	⊗	M20	19,10	22,10	88,90	250
CS.0780-1500	⊗	-	19,80	23,00	38,10	250
CS.0812-1500	⊗	M22	20,60	23,70	38,10	100
CS.0812-1750	⊗	M22	20,60	23,70	44,50	250
CS.0845-2850	⊗	-	21,50	24,50	72,20	100
CS.0875-0675	⊗	-	22,20	25,30	17,10	250
CS.0875-1500	⊗	-	22,20	25,30	38,10	100
CS.0875-3000	⊗	-	22,20	25,30	76,20	250
CS.0937-1500	⊗	M24	23,80	26,80	38,10	100
CS.0970-1500	⊗	M25	24,65	27,80	38,10	100
CS.0970-4000	⊗	M25	24,65	27,70	101,60	100
CS.01000-1500	⊗	M26	25,40	28,60	38,10	100
CS.01000-2000	●	M26	25,40	28,40	50,80	250
CS.01062-1500	⊗	M28	27,00	30,00	38,10	250
CS.01062-2000	⊗	M28	27,00	30,00	38,10	250
CS.01062-3000	⊗	M28	27,00	30,00	76,20	100
CS.01125-1500	⊗	M30	28,60	31,60	38,10	100
CS.01125-4500	⊗	M30	28,60	31,60	114,30	100
CS.01187-1500	⊗	-	30,15	33,20	38,10	100
CS.01250-1500	⊗	M32	31,75	34,90	38,10	100
CS.01350-1500	⊗	M36	34,30	37,50	38,10	100
CS.01350-1750	⊗	M36	34,30	37,50	44,45	100
CS.01380-1500	●	-	34,90	38,00	38,10	100
CS.01500	⊗	M40	38,10	41,15	25,40	100
CS.01500-1500	⊗	M40	38,10	41,15	38,10	100
CS.01500-1750	⊗	M40	38,10	41,15	44,45	100
CS.01625-1500	⊗	-	41,30	44,30	38,10	100
CS.01625-2000	⊗	-	41,30	44,30	50,80	100

Codice Part Number	Colore Color	Adatti per Suitable for	di (mm)	De (mm)	L (mm)	Confezione (pz) Unit/bag
CS.01750-1500	⊘	-	44,45	47,50	38,10	100
CS.01750-2000	⊘	-	44,45	47,50	50,80	100
CS.01750-2500	⊘	-	44,45	47,50	63,50	100
CS.01875-1500	⊘	M50	47,60	50,70	38,10	100
CS.01875-2000	⊘	M50	47,60	50,70	50,80	100
CS.02000-2000	⊘	-	50,80	53,85	50,80	100
CS.02105-2000	⊘	-	53,47	56,50	50,80	100
CS.02500-1500	⊘	-	63,50	66,50	38,10	100
CS.02750-1500	⊘	-	69,90	72,90	38,10	100
CS.03500-1500	⊘	-	88,90	91,90	38,10	100
CS.03500-3000	⊘	-	88,90	91,90	76,20	100
CS.04000-1750	⊘	-	101,60	104,60	44,50	100

*DISPONIBILE ANCHE IN CONFEZIONI DA 100 PEZZI - ALSO AVAILABLE IN 100 pcs/bag

Se utilizzato come cappuccio per copertura di un perno filettato il diametro interno del cappuccio dovrà essere 4-5% inferiore rispetto al filetto da mascherare/ For use as a cap, the diameter of the cap should be 4-5% smaller than the threaded pin.

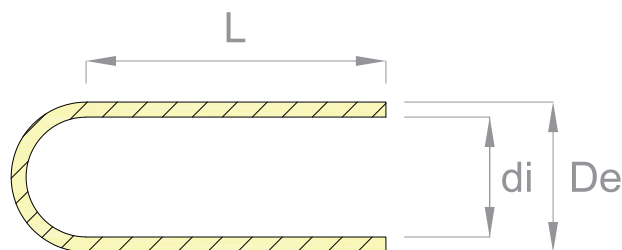
Se utilizzato come tappo, considerare il diametro esterno (De) maggiorato del 7% rispetto al diametro del foro da mascherare. For use as a plug, select the external dimension 7% larger than the hole diameter.

CAPPUCCI IN EPDM EPDM CAPS

CE - 177°C

**Sabbiatura.
Sandblasting.**

Adatti per la protezione di fori lisci e filettati. Riutilizzabili
Ideal for masking threaded pins and bolts. Reusable.



Codice Part Number	Colore Color	Adatti per Suitable for	di (mm)	De (mm)	L (mm)	Confezione (pz) Unit/bag
CE.0020-500	●	-	0,51	2,54	12,70	1000
CE.0035-500	●	-	0,89	3,43	12,70	1000
CE.0062-750	●	-	1,57	4,75	19,05	1000
CE.0070	●	-	1,78	4,32	25,40	1000
CE.0100-500	●	-	2,54	5,13	12,70	1000
CE.0100	●	M3	2,54	5,13	25,40	1000
CE.0125	●	-	3,18	5,77	25,40	1000
CE.0148	●	M4	3,76	6,81	25,40	1000
CE.0187-750	●	M5	4,75	7,80	19,05	1000
CE.0187	●	M5	4,75	7,80	25,40	1000

Codice Part Number	Colore Color	Adatti per Suitable for	di (mm)	De (mm)	L (mm)	Confezione (pz) Unit/bag
CE.0223	●	M6	5,66	8,71	25,40	500
CE.0281	●	-	7,14	10,19	25,40	500
CE.0295	●	M8	7,49	10,54	25,40	500
CE.0295-1500	●	M8	7,49	10,54	38,10	500
CE.0375	●	M10	9,53	12,57	25,40	500
CE.0375-1500	●	M10	9,53	12,57	38,10	500
CE.0406	●	-	10,30	13,35	25,40	500
CE.0406-1500	●	-	10,30	13,35	38,10	500
CE.0437	●	-	11,10	14,10	25,40	500
CE.0456	●	M12	11,58	14,63	25,40	500
CE.0456-1500	●	M12	11,58	14,63	38,10	500
CE.0468	●	-	11,89	14,94	25,40	500
CE.0468-1500	●	-	11,89	14,94	38,10	500
CE.0535	●	M14	13,59	16,13	25,40	250
CE.0535-1500	●	M14	13,59	16,13	38,10	250
CE.0562-1500	●	-	14,27	17,32	38,10	100
CE.0600-1500	●		15,24	18,29	38,10	100
CE.0625-1500	●	M16	15,88	18,92	38,10	100
CE.0687-1500	●	M18	17,45	20,50	38,10	100
CE.0730-1500	●	-	18,54	21,59	38,10	100
CE.0750-1500	●	M20	19,05	22,10	38,10	100
CE.0780-1500	●		19,80	22,86	38,10	100
CE.0812-1500	●	M22	20,62	23,67	38,10	100
CE.0875-1500	●	-	22,23	25,27	38,10	100
CE.0937-1500	●	M24	23,80	26,85	38,10	100
CE.0970-1500	●	M25	24,64	27,69	38,10	100

ALTRE MISURE DISPONIBILI SU RICHIESTA - OTHER SIZES ON REQUEST

Se utilizzato come cappuccio per copertura di un perno filettato il diametro interno del cappuccio dovrà essere 4-5% inferiore rispetto al filetto da mascherare/ For use as a cap, the diameter of the cap should be 4-5% smaller than the threaded pin.

Se utilizzato come tappo, considerare il diametro esterno (De) maggiorato del 7% rispetto al diametro del foro da mascherare. For use as a plug, select the external dimension 7% larger than the hole diameter.

.....

CAPPUCCI LUNGI CON ANELLI DI TENUTA

CAPS WITH INTERNAL RINGS

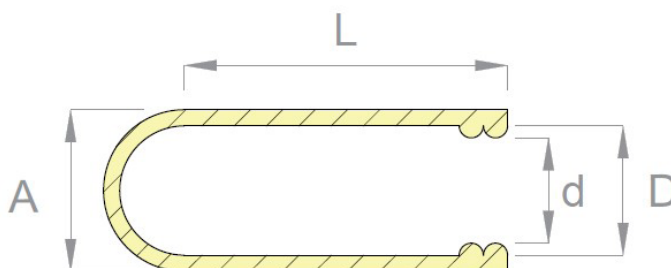
CSA - SILICONE 315°C

Verniciatura a Polveri, Cataforesi, Anodizzazione,
Galvanica, Verniciatura a liquido.

Powder Coating, E-Coating, Anodizing, Electroplating, Wet Painting.

Adatti per la protezione di perni nel processo di cataforesi. Il doppio anello interno garantisce un'ottima tenuta da infiltrazione dei liquidi. Riutilizzabili.

Suitable for protecting pins in the electrophoresis process. The double inner ring ensures excellent protection against liquid infiltration. Reusable.



Codice Part Number	Colore Color	d (mm)	D (mm)	A (mm)	L (mm)	Confezione (pz) Unit/bag
CSA.3-6	●	3,00	6,00	9,00	39,00	500
CSA.6-9	●	6,00	9,00	12,00	39,00	500
CSA.9-12	●	9,00	12,00	15,00	39,00	500
CSA.12-15	●	12,00	15,00	18,00	39,00	500
CSA.15-18	⊘	15,00	18,00	21,00	39,00	100
CSA.18-21	●	18,00	21,00	24,00	39,00	100
CSA.21-24	●	21,00	24,00	27,00	39,00	100
CSA.24-27	○	24,00	27,00	30,00	39,00	100
CSA.27-30	●	27,00	30,00	33,00	52,00	100
CSA.30-33	●	30,00	33,00	36,00	52,00	100
CSA.33-36	●	33,00	36,00	39,00	52,00	100
CSA.36-39	●	36,00	39,00	42,00	52,00	100
CSA.39-42	●	39,00	42,00	45,00	52,00	100
CSA.42-45	⊘	42,00	45,00	48,00	52,00	100
CSA.45-48	●	45,00	48,00	51,00	52,00	100
CSA.48-51	●	48,00	51,00	54,00	52,00	50
CSA.51-54	○	51,00	54,00	57,00	52,00	50

La dimensione del diametro interno (d) deve essere inferiore del 10% rispetto al diametro esterno del pezzo da mascherare
The diameter of the cap (d) should be 10% smaller than the threaded pin.

Se utilizzato come cappuccio per copertura di un perno filettato il diametro interno del cappuccio dovrà essere 4-5% inferiore rispetto al filetto da mascherare/ For use as a cap, the diameter of the cap should be 4-5% smaller than the threaded pin.

CAPPUCCI A TESTA PIATTA CON ANELLO DI TENUTA E FORO DI VENTILAZIONE

VENTILATED CAPS WITH INTERNAL RING AND VENTILATION HOLE

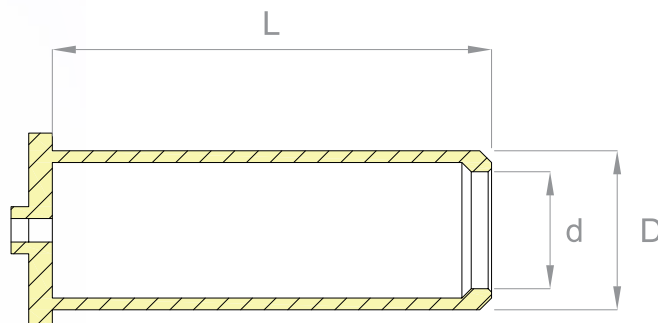
KMA - SILICONE 315°C

Verniciatura a Polveri, Cataforesi, Anodizzazione,
Galvanica, Verniciatura a liquido.

*Powder Coating, E-Coating, Anodizing,
Electroplating, Wet Painting.*

Adatti per la protezione di perni. Il cappuccio è dotato di un anello interno per garantire una maggiore tenuta da infiltrazione di liquidi. Un piccolo foro nella parte superiore favorisce la ventilazione dell'aria interna. Riutilizzabili.

Suitable for the protection of pins. The cap is equipped with an inner ring to ensure a tighter seal against liquid infiltration. A small hole at the top promotes internal air ventilation. Reusable.



Codice Part Number	Colore Color	Adatti per Suitable for	d (mm)	D (mm)	L (mm)	Confezione (pz) Unit/bag
KMA.05X25	●	M5	4,20	9,00	25,00	100
KMA.05X50	●	M5	4,20	9,00	50,00	100
KMA.06X25	●	M6	5,20	10,00	25,00	100
KMA.06X50	●	M6	5,20	10,00	50,00	100
KMA.08X25	●	M8	7,20	12,00	25,00	100
KMA.08X50	●	M8	7,20	12,00	50,00	100
KMA.10X25	●	M10	9,20	14,00	25,00	100
KMA.10X50	●	M10	9,20	14,00	50,00	100
KMA.12X25	●	M12	11,20	16,00	25,00	100
KMA.12X50	●	M12	11,20	16,00	50,00	100

CAPPUCCI A TESTA PIATTA FLAT CAPS

KS - SILICONE 315°C

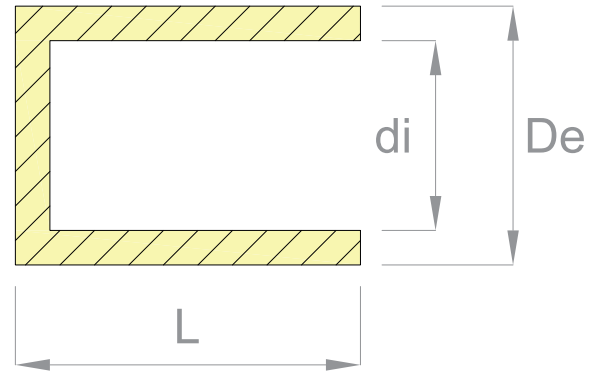
Verniciatura a Polveri, Cataforesi, Anodizzazione,
Galvanica, Verniciatura a liquido.

Powder Coating, E-Coating, Anodizing, Electroplating, Wet Painting.

Adatti per la protezione di perni. La forma piatta evita la formazione di aria all'interno del cappuccio. Riutilizzabili.

Suitable for the protection of pins. The flat shape prevents the formation of air inside the cap. Reusable.

**CAPPUCCI
CAPS**



Codice Part Number	Colore Color	Adatti per Suitable for	di (mm)	De (mm)	L (mm)	Confezione (pz) Unit/bag
KS.0100X1120	⊘	-	2,50	5,50	28,40	100
KS.0145X1120	●	M4	3,70	6,70	28,40	100
KS.0185X1120	●	M5	4,70	7,70	28,40	100
KS.0220X1120	●	M6	5,60	8,60	28,40	100
KS.0223X1500	●	M6	5,70	8,70	38,10	100
KS.0233X1500	●	-	5,90	8,90	38,10	100
KS.0300X1120	●	M8	7,60	10,60	28,40	100
KS.0300X1650	●	M8	7,60	10,60	41,90	100
KS.0375X1120	●	M10	9,50	12,50	28,40	100
KS.0415X1500	●	-	10,50	13,50	38,10	100
KS.0456X1120	●	-	11,60	14,60	28,40	100
KS.0456X1500	●	M12	11,60	14,60	38,10	100
KS.0921X0728	⊘	M24	23,40	26,40	18,50	50
KS.02885X1000	●	-	73,30	76,30	25,40	10

Se utilizzato come cappuccio per copertura di un perno filettato il diametro interno del cappuccio dovrà essere 4-5% inferiore rispetto al filetto da mascherare/ For use as a cap, the diameter of the cap should be 4-5% smaller than the threaded pin.

Se utilizzato come tappo, considerare il diametro esterno (De) maggiorato del 7% rispetto al diametro del foro da mascherare.
For use as a plug, select the external dimension 7% larger than the hole diameter.

CAPPUCCI A TESTA PIATTA CON ANELLO DI TENUTA

FLAT CAPS WITH INTERNAL RING

KSA - SILICONE 315°C

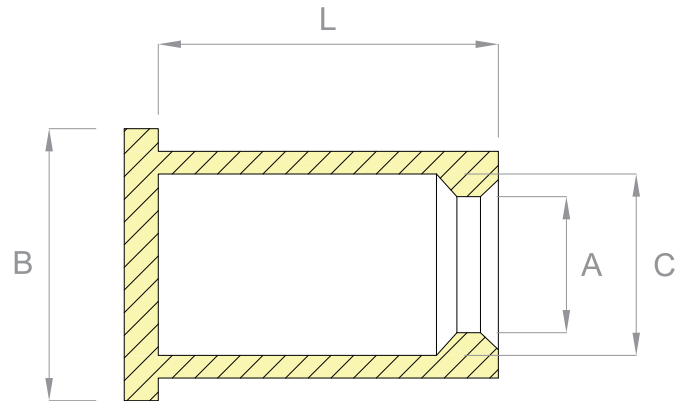


Verniciatura a Polveri, Cataforesi, Anodizzazione, Galvanica, Verniciatura a liquido.

Powder Coating, E-Coating, Anodizing, Electroplating, Wet Painting.

Adatti per la protezione di perni. Il cappuccio è dotato di un anello interno per garantire una maggiore tenuta. Riutilizzabili.

Suitable for the protection of pins. The cap is equipped with an inner ring to ensure greater tightness. Reusable.



Codice Part Number	Colore Color	A (mm)	B (mm)	C (mm)	L (mm)	Confezione (pz) Unit/bag
KSA.112-1180	⊙	2,84	16,18	6,02	29,97	500
KSA.125-2000	⊙	3,18	16,51	6,35	50,80	500
KSA.135-1180	⊙	3,43	16,76	6,60	29,97	500
KSA.138-1180	⊙	3,51	16,84	6,68	29,97	500
KSA.156-2000	⊙	3,96	17,30	7,14	50,80	500
KSA.157-1180	⊙	3,99	17,32	7,16	29,97	500
KSA.165-1016	⊙	4,19	17,53	7,37	25,81	500
KSA.177-1180	⊙	4,50	17,83	7,67	29,97	500
KSA.180-2000	⊙	4,57	17,91	7,75	50,80	500
KSA.187-1377	⊙	4,75	18,08	7,92	34,98	500
KSA.187-1747	⊙	4,75	18,08	7,92	44,37	500
KSA.197-1180	⊙	5,00	15,80	9,40	37,00	500
KSA.234-2000	⊙	5,94	19,28	9,12	50,80	500
KSA.236-1180	⊙	5,99	19,33	9,17	29,97	500
KSA.255-910	⊙	6,48	19,81	9,65	23,11	500
KSA.255-1180	⊙	6,48	19,81	9,65	29,97	500
KSA.270-1200	⊙	6,86	20,19	10,03	30,48	500
KSA.275-1180	⊙	6,99	20,32	10,16	29,97	500
KSA.294-1330	⊙	7,47	20,80	10,64	33,78	500
KSA.315-974	⊙	8,00	21,34	11,18	24,74	500
KSA.315-1180	⊙	8,00	21,34	11,18	29,97	500
KSA.315-1425	⊙	8,00	21,34	11,18	36,20	500
KSA.320-670	⊙	8,13	21,46	11,30	17,02	500
KSA.330-1500	⊙	8,38	21,72	11,56	38,10	500
KSA.355-1500	⊙	9,02	22,35	12,19	38,10	500
KSA.360-1000	⊙	9,14	22,48	12,32	25,40	500
KSA.375-1000	⊙	9,53	22,86	12,70	25,40	500

Codice Part Number	Colore Color	A (mm)	B (mm)	C (mm)	L (mm)	Confezione (pz) Unit/bag
KSA.375-1421	⊙	9,53	22,86	12,70	36,09	500
KSA.380-1000	⊙	9,65	22,99	12,83	25,40	500
KSA.394-1180	⊙	10,01	23,34	13,18	29,97	500
KSA.433-1180	⊙	11,00	24,33	14,17	29,97	500
KSA.438-950	⊙	11,13	24,46	14,30	24,13	500
KSA.451-1215	⊙	11,46	24,79	14,63	30,86	250
KSA.485-500	⊙	12,32	25,65	15,49	12,70	250
KSA.485-750	⊙	12,32	25,65	15,49	19,05	250
KSA.485-1013	⊙	12,32	26,29	16,12	25,73	250
KSA.485-1600	⊙	12,32	26,29	16,12	40,64	250
KSA.492-1180	⊙	12,50	25,83	15,67	29,97	250
KSA.531-1180	⊙	13,49	26,82	16,66	29,97	250
KSA.586-512	⊙	14,88	28,22	18,06	13,00	250
KSA.587-374	⊙	14,91	28,24	18,08	9,50	250
KSA.608-493	⊙	15,44	28,78	18,62	12,52	100
KSA.608-990	⊙	15,44	28,78	18,62	25,15	100
KSA.608-1180	⊙	15,44	28,78	18,62	29,97	100
KSA.622-1180	⊙	15,80	29,13	18,97	29,97	100
KSA.622-1575	⊙	15,80	29,13	18,97	40,01	100
KSA.687-1180	⊙	17,45	30,78	20,62	29,97	100
KSA.689-3579	⊙	17,50	30,84	20,68	90,91	100
KSA.725-3120	⊙	18,40	28,56	18,40	85,10	100
KSA.850-410	⊙	21,59	34,93	24,77	10,41	100
KSA.906-3500	⊙	23,01	36,35	26,19	88,90	100
KSA.963-3000	⊙	24,46	37,80	27,64	76,20	100
KSA.980-1500	⊙	24,89	38,23	28,07	38,10	100
KSA.980-1654	⊙	24,90	38,00	26,90	42,00	100
KSA.1118-540	⊙	28,40	41,73	31,57	13,72	100
KSA.1125-5000	⊙	28,58	41,91	31,75	127,00	50
KSA.1230-5000	⊙	31,24	44,58	34,42	127,00	50
KSA.1240-1760	⊙	31,50	44,83	34,67	44,70	50
KSA.1288-4128	⊙	32,72	46,05	35,89	104,85	50
KSA.1567-1517	⊙	39,89	53,14	42,98	38,53	50
KSA.1850-1850	⊙	46,99	60,33	50,17	46,99	50
KSA.1921-1575	⊙	48,79	62,13	51,97	40,01	50
KSA.2244-1811	⊙	57,00	70,33	60,17	46,00	25
KSA.2250-1920	⊙	57,15	70,49	60,33	48,77	25
KSA.2500-2420	⊙	63,50	76,84	66,68	61,47	25
KSA.2660-726	⊙	67,56	80,90	70,74	18,44	25
KSA.2750-2670	⊙	69,90	84,40	74,30	69,60	25
KSA.3000-2920	⊙	76,20	89,00	79,38	74,17	25
KSA.3154-0730	⊙	80,11	92,68	83,29	18,54	25
KSA.3189-413	⊙	81,00	94,34	84,18	10,49	25
KSA.3200-996	⊙	81,28	94,62	84,46	25,30	25
KSA.3248-783	⊙	82,50	95,83	85,67	19,89	25
KSA.3287-681	⊙	83,49	96,82	86,66	17,30	25
KSA.3287-681	⊙	85,39	98,73	88,57	6,50	25
KSA.3425-705	⊙	87,00	100,33	90,17	17,91	25
KSA.3465-819	⊙	88,01	101,35	91,19	20,80	25
KSA.3500-3420	⊙	88,90	102,24	92,08	86,87	25
KSA.3622-661	⊙	92,00	105,33	95,17	16,79	25

CAPPUCCI CON RONDELLA

WASHER CAPS

CSF - SILICONE 315°C

Verniciatura a Polveri, Cataforesi, Anodizzazione,
Galvanica, Verniciatura a liquido.

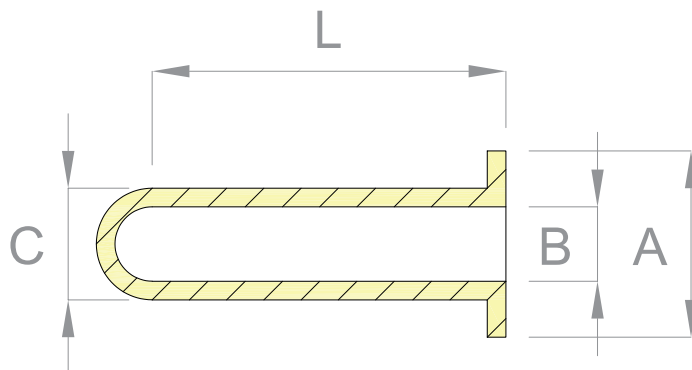
Powder Coating, E-Coating, Anodizing, Electroplating, Wet Painting.

Adatti per la mascheratura di perni.

Utilizzabili sia come cappuccio che come tappo.

La flangia protegge il bordo attorno al perno. Riutilizzabili.

Ideal for covering threaded pins, bolts and fitting holes with contact surfaces. Can be used as both a cap and as a plug. Reusable.



Codice Part Number	Colore Color	Adatti per Suitable for	A (mm)	B (mm)	C (mm)	L (mm)	Confezione (pz) Unit/bag
CSF.0100-500	⊘	-	12,70	2,55	5,75	25,40	1.000
CSF.0106-1000	●	M3	12,00	2,70	6,20	25,40	500
CSF.0125-1000	⊘	-	12,70	3,20	6,60	25,40	500
CSF.0140-500	⊘	M4	12,70	3,60	8,10	25,40	500
CSF.0146-1000	●	M4	12,00	3,70	6,70	25,40	500
CSF.0156-1000	●	-	12,70	4,00	8,10	25,40	500
CSF.0172-1000	⊘	-	12,70	4,40	9,80	25,40	500
CSF.0181-1000	⊘	M5	15,20	4,60	8,20	25,40	500
CSF.0220-1000	●	M6	15,00	5,60	8,70	25,40	500
CSF.0220-0787	⊘	M6	20,00	5,60	8,60	25,40	250
CSF.0295-750	●	M8	18,00	7,50	11,00	25,40	250
CSF.0295-1000	●	M8	25,40	7,50	10,70	25,40	250
CSF.0300-0675	⊘	M8	25,40	7,60	10,70	17,10	250
CSF.0374-1500	●	M10	20,80	9,50	12,70	38,10	250
CSF.0453-1500	⊘	M12	25,00	11,50	16,70	38,10	250
CSF.0500-1000	●	-	25,40	12,70	15,40	25,40	250
CSF.0610-1500	●	M16	31,00	15,50	20,70	38,10	250
CSF.0616-1180	●	-	30,00	15,60	20,30	38,10	250
CSF.750-1250	●	M20	31,75	19,00	22,10	38,10	100
CSF.0768-1500	●	M20	38,00	19,50	24,70	38,10	250
CSF.0780-1500	●	-	38,00	19,80	25,40	38,10	100

Se utilizzato come cappuccio per copertura di un perno filettato il diametro interno del cappuccio dovrà essere 4-5% inferiore rispetto al filetto da mascherare/ For use as a cap, the diameter of the cap should be 4-5% smaller than the threaded pin.

Se utilizzato come tappo, considerare il diametro esterno (De) maggiorato del 7% rispetto al diametro del foro da mascherare.
For use as a plug, select the external dimension 7% larger than the hole diameter.

CAPPUCCI A TESTA PIATTA CON FLANGIA

CAPS WITH A COLLAR

KAB - SILICONE 315°C

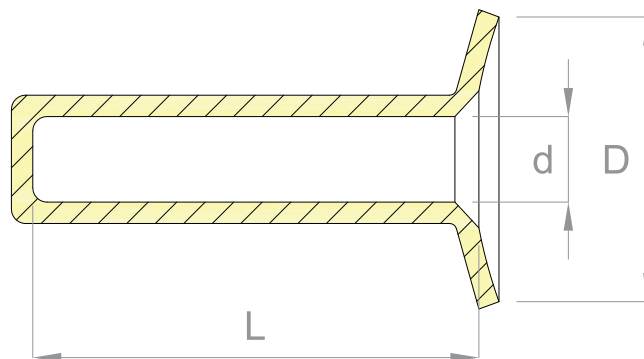


Verniciatura a Polveri, Cataforesi, Anodizzazione, Galvanica, Verniciatura a liquido.

Powder Coating, E-Coating, Anodizing, Electroplating, Wet Painting.

Adatti per la mascheratura di perni. La forma piatta evita la formazione di aria all'interno del cappuccio. La flangia protegge il bordo attorno al perno. Riutilizzabili.

Suitable for the masking of pins. The flat shape prevents the formation of air inside the cap. The flange protects the edge around the pin. Reusable.



Codice Part Number	Colore Color	Adatti per Suitable for	d (mm)	D (mm)	L (mm)	Confezione (pz) Unit/bag
KAB.06	●	M6	5,60	19,00	30,00	100
KAB.08	●	M8	7,50	25,00	25,00	100
KAB.10	●	M10	9,40	28,00	30,00	100

CAPPUCCI CON FLANGIA

CAPS WITH FLANGE

CRA - SILICONE 315°C

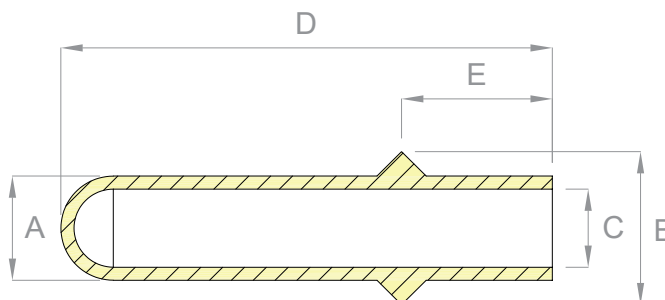


Verniciatura a Polveri, Cataforesi, Anodizzazione, Galvanica, Verniciatura a liquido.

Powder Coating, E-Coating, Anodizing, Electroplating, Wet Painting.

Adatti per la mascheratura di fori filettati incluso il primo filetto. Riutilizzabili.

Suitable for masking threaded holes including the top thread. Reusable.



Codice Part Number	Colore Color	A (mm)	B (mm)	C (mm)	D (mm)	E (mm)	Confezione (pz) Unit/bag
CRA-M8	●	7,40	12,00	4,50	42,00	14,00	250
CRA-M10	●	8,70	14,70	6,60	37,00	15,80	250
CRA-M12	●	10,70	15,80	8,00	51,00	15,80	250
CRA-M14	●	13,70	18,00	10,20	64,00	16,80	250

CAPPUCCI PIATTI

CLOSING CAPS

VK - SILICONE 315°C

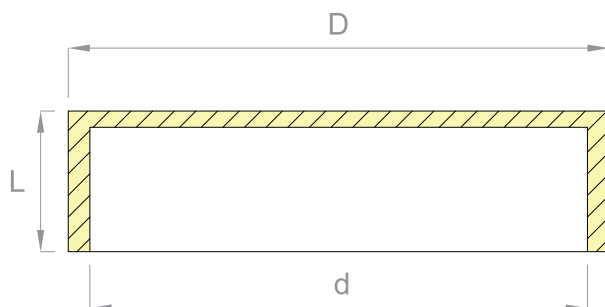


Verniciatura a Polveri, Cataforesi, Anodizzazione, Galvanica, Verniciatura a liquido.

Powder Coating, E-Coating, Anodizing, Electroplating, Wet Painting.

Adatti per la mascheratura di filettature in pollici. Riutilizzabili.

Suitable for thread masking in inches. Reusable.

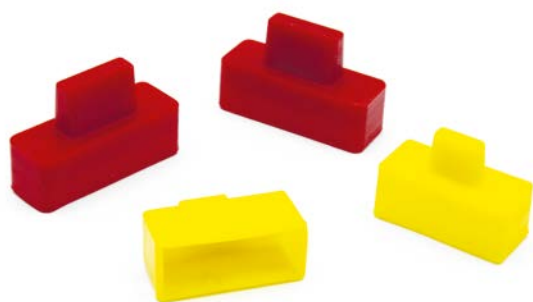


Codice Part Number	Colore Color	Pollici Inches	d (mm)	D (mm)	L (mm)	Confezione (pz) Unit/bag
VK.1	●	1"	31,00	39,00	17,00	100
VK.2	●	1 1/4"	38,00	47,00	20,00	100
VK.3	●	1 1/2"	44,00	53,00	20,00	100

CAPPUCCI RETTANGOLARI

CIRCUIT BOARD CAPS

RK - SILICONE 315°C

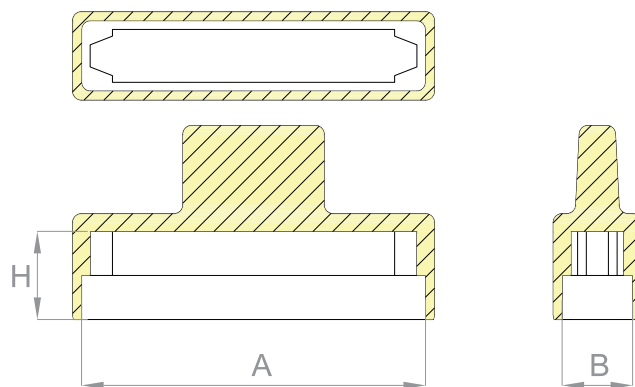


Verniciatura a Polveri, Cataforesi, Anodizzazione, Galvanica, Verniciatura a liquido.

Powder Coating, E-Coating, Anodizing, Electroplating, Wet Painting.

Adatti per la mascheratura di connettori D-sub. Riutilizzabili.

Suitable for D-sub connectors. Reusable.



Codice Part Number	Colore Color	A (mm)	B (mm)	H (mm)	Confezione (pz) Unit/bag
RK.3013	●	30,80	12,50	13,00	100
RK.4013	●	39,40	12,50	13,00	100
RK.5413	●	53,40	12,50	13,00	100

CAPPUCCI COPRI-FASTON FLAT CONNECTION CAPS

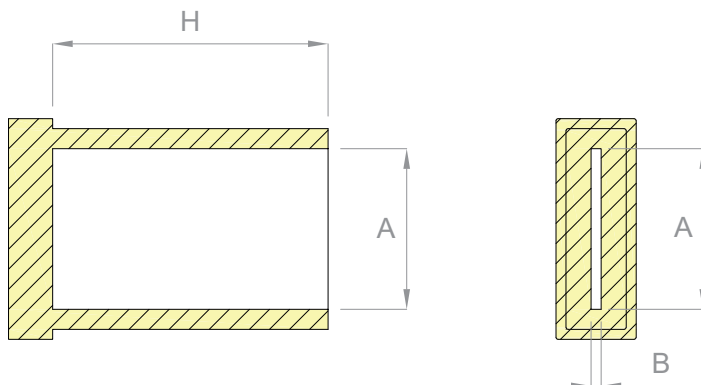
Verniciatura a Polveri, Cataforesi, Anodizzazione,
Galvanica, Verniciatura a liquido.

Powder Coating, E-Coating, Anodizing, Electroplating, Wet Painting.

Capucci rettangolari adatti per la protezione di connettori. Riutilizzabili.

Rectangular caps suitable for protecting connectors. Reusable.

AQ - SILICONE 315°C



Codice Part Number	Colore Color	A (mm)	B (mm)	H (mm)	Confezione (pz) Unit/bag
AQ.0140	●	2,80	0,80	11,00	1000
AQ.0157	⊘	3,99	0,61	19,99	1000
AQ.0160	●	4,80	0,80	11,00	1000
AQ.0232	⊘	5,89	0,80	11,00	1000
AQ.0250	⊘	6,30	0,80	11,00	1000
AQ.0460	⊘	7,01	0,90	11,70	1000
AQ.0470	⊘	9,50	1,00	11,90	1000
AQ.0490	●	12,45	1,19	17,45	1000

TUBI *TUBES*

- p. 22* **TUBI TAGLIATI - TT**
CUT TUBES - TT
- p. 22* **TUBO IN SILICONE - TS**
SILICONE TUBE - TS
- p. 24* **TUBO A STELLA - STS**
STAR TUBE - STS
- p. 25* **CORDA IN SILICONE TONDA - SC**
ROUND SILICONE CORD - SC
- p. 26* **CORDA IN SCHIUMA DI SILICONE, TONDA E QUADRATA - FSC**
ROUNDED AND SQUARED SILICONE FOAM CORD - FSC

TUBI TAGLIATI

CUT TUBES








TT - SILICONE 315°C

Verniciatura a Polveri, Cataforesi, Anodizzazione,
Galvanica, Verniciatura a liquido.

Powder Coating, E-Coating, Anodizing, Electroplating, Wet Painting.

Adatti per la mascheratura di perni. Riutilizzabili.
Tube cuts for masking threaded bolts, axles. Reusable.



Codice Part Number	Colore Color	Adatti per Suitable for	L (mm)	Confezione (pz) Unit/bag
TT.M3		M3	20,00	1000
TT.M4		M4	20,00	1000
TT.M5		M5	25,00	1000
TT.M6		M6	30,00	1000
TT.M8		M8	35,00	500
TT.M10		M10	40,00	200
TT.M12		M12	45,00	200

TUBO IN SILICONE

SILICONE TUBE

TS - SILICONE 300°C

Verniciatura a Polveri, Cataforesi, Anodizzazione,
Galvanica, Verniciatura a liquido.

Powder Coating, E-Coating, Anodizing, Electroplating, Wet Painting.

Adatto per la mascheratura di perni. Riutilizzabile.
For masking threaded bolts, axles. Reusable.



Codice Part Number	Diametro interno Internal diameter	Spessore (mm) Wall thickness (mm)	Lunghezza (m/bobina) Length (m/roll)
TS.020X010	2,00	1,00	25,00
TS.030X010	3,00	1,00	25,00
TS.035X010	3,50	1,00	25,00
TS.040X010	4,00	1,00	25,00
TS.045X010	4,50	1,00	25,00
TS.050X010	5,00	1,00	25,00
TS.055X010	5,50	1,00	25,00
TS.060X010	6,00	1,00	25,00
TS.060X015	6,00	1,50	25,00
TS.060X020	6,00	2,00	25,00
TS.070X015	7,00	1,50	25,00
TS.080X010	8,00	1,00	25,00
TS.080X015	8,00	1,50	25,00
TS.080X020	8,00	2,00	25,00
TS.090X015	9,00	1,50	25,00
TS.100X020	10,00	2,00	25,00
TS.110X015	11,00	1,50	25,00
TS.120X020	12,00	2,00	25,00
TS.135X015	13,50	1,50	25,00
TS.160X020	16,00	2,00	25,00
TS.200X015	20,00	1,50	25,00
TS.220X015	22,00	1,50	25,00
TS.240X020	24,00	2,00	25,00
TS.250X015	25,00	1,50	25,00
TS.300X015	30,00	1,50	25,00
TS.400X015	40,00	1,50	25,00
TS.450X015	45,00	1,50	25,00
TS.500X015	50,00	1,50	25,00

**TUBI
TUBES**

ALTRE MISURE DISPONIBILI SU RICHIESTA - OTHER SIZES ON REQUEST

.....

TUBO A STELLA

STAR TUBE

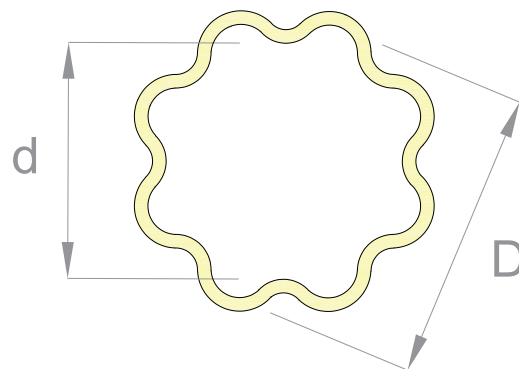
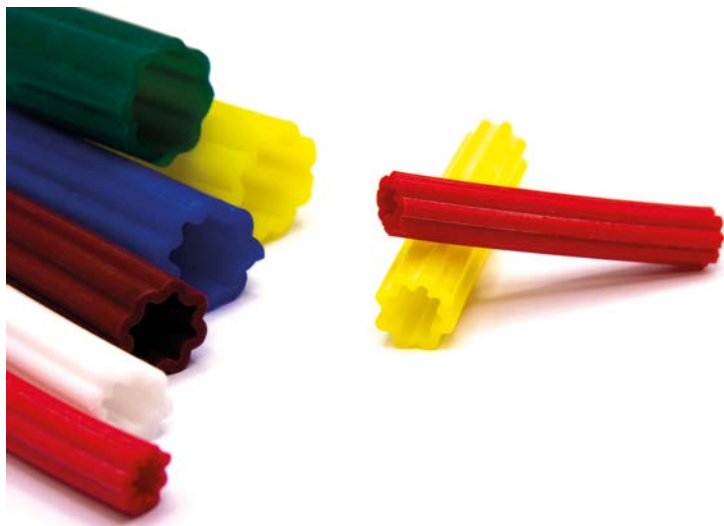
STS - SILICONE 315°C

Verniciatura a Polveri, Cataforesi, Anodizzazione,
Galvanica, Verniciatura a liquido.

Powder Coating, E-Coating, Anodizing, Electroplating, Wet Painting.

Adatti per la protezione di perni. La forma a stella conferisce a questo tipo di tubo una flessibilità extra e lo rende utilizzabile per diversi diametri. Riutilizzabili.

Suitable for the protection of pins. The star shape gives this type of tube extra flexibility and makes it usable for different diameters. Reusable.



Codice Part Number	Colore Color	d (mm)	D (mm)	Lunghezza (m/bobina) Length (m/roll)
SST.0305	●	3,00	5,00	25,00
SST.0507	●	5,00	7,00	25,00
SST.0709	○	7,00	9,00	25,00
SST.0911	●	9,00	11,00	25,00
SST.1113	●	11,00	13,50	25,00
SST.1317	●	13,50	17,50	25,00
SST.1722	○	17,50	22,00	25,00
SST.2328	●	23,00	28,00	10,00
SST.2935	●	29,00	35,00	5,00
SST.3645	●	36,00	45,00	5,00

CORDA IN SILICONE TONDA

ROUND SILICONE CORD

SC - SILICONE 315°C

Verniciatura a Polveri, Cataforesi, Anodizzazione,
Galvanica, Verniciatura a liquido.

*Powder Coating, E-Coating, Anodizing,
Electroplating, Wet Painting.*

Adatta per mascherare fori e inserti filettati. Riutilizzabile.

Suitable for bores and thread inserts. Reusable.



TUBI
TUBES

Codice Part Number	d (mm)	Lunghezza (m/bobina) Length (m/roll)
SC.0093	2,40	30,50
SC.0125	3,20	15,20
SC.0156	4,00	15,20
SC.0167	4,30	15,20
SC.0187	4,70	15,20
SC.0250	6,40	15,20
SC.0275	7,00	15,20
SC.0312	7,90	15,20
SC.0375	9,50	15,20
SC.0437	11,10	15,20
SC.0465	11,80	7,60
SC.0500	12,70	7,60
SC.0562	14,30	7,60
SC.0625	15,90	7,60
SC.0687	17,40	7,60
SC.0750	19,10	7,60
SC-0813	20,70	7,60
SC-0875	22,20	7,60
SC-0937	23,80	7,60
SC-1000	25,40	7,60
SC-1250	31,80	7,60
SC.01500	38,10	7,60
SC.01750	44,50	7,60
SC.02000	50,80	7,60

CORDA IN SCHIUMA DI SILICONE TONDA E QUADRATA

ROUNDED AND SQUARED SILICONE FOAM CORD

Verniciatura a Polveri, Cataforesi, Anodizzazione,
Galvanica, Verniciatura a liquido.

Powder Coating, E-Coating, Anodizing, Electroplating, Wet Painting.

Schiuma di silicone morbida adattabile a fori irregolari, tondi, ovali e quadrati. Riutilizzabile.

Silicone sponge cord, flexible and suitable for different close dimensions. Reusable.

FSC - SILICONE 250°C



●	Codice Part Number	d (mm)	Lunghezza (m/bobina) Length (m/roll)
	FSC.0093	2,40	30,50
	FSC.0120	3,00	25,00
	FSC.0125	3,20	15,20
	FSC.0156	4,00	15,20
	FSC.0187	4,80	15,20
	FSC.0200	5,00	25,00
	FSC.0220	6,00	25,00
	FSC.0250	6,40	15,20
	FSC.0275	7,00	15,20
	FSC.0312	7,90	15,20
	FSC.0300	8,00	25,00
	FSC.0375	9,50	15,20
	FSC.0400	10,00	25,00
	FSC.0437	11,10	15,20
	FSC.0465	11,80	15,20
	FSC.0480	12,00	25,00
	FSC.0500	12,70	7,60
	FSC.0562	14,30	7,60
	FSC.0625	15,90	7,60
	FSC.0687	17,50	7,60
	FSC.0750	19,10	7,60
	FSC.0800	20,00	25,00
	FSC.0813	20,70	7,60

●	Codice Part Number	d (mm)	Lunghezza (m/bobina) Length (m/roll)
	FSC.0875	22,20	7,60
	FSC.0937	23,80	7,60
	FSC.1000	25,40	7,60
	FSC.1100	26,00	25,00
	FSC.1250	31,80	7,60
	FSC.1300	36,00	25,00
	FSC.1500	38,10	7,60
	FSC.1750	44,50	7,60
	FSC.2000	50,80	7,60

TOLLERANZA ± 10% - TOLERANCE ± 10%



TUBI
TUBES

□	Codice Part Number	LxL (mm)	Lunghezza (m/bobina) Length (m/roll)
	FSC.10X10	10x10	25,00
	FSC.12X12	12x12	25,00
	FSC.20X20	20x20	25,00

TOLLERANZA ± 10% - TOLERANCE ± 10%

TAPPI *PLUGS*

p. 30	TAPPI CONICI - TC CONICAL PLUGS - TC
p. 32	TAPPI CONICI FORATI - TCH HOLLOW CONICAL PLUGS - TCH
p. 32	TAPPI CONICI IN EPDM - TE EPDM CONICAL PLUGS - TE
p. 34	TAPPI CONICI CAVI - TCC HOLLOW CONICAL PLUGS - TCC
p. 35	TAPPI CONICI CON MANIGLIA - TCM CONICAL PLUGS WITH HANDLE - TCM
p. 36	TAPPI COMBI - TCB DOUBLE PLUGS - TCB
p. 36	TAPPI MULTI-FLANGIA - TBS MULTI SIZE PLUGS - TBS
p. 37	TAPPI METRICI FILETTATI - TDM METRIC THREADED CAPS - TDM
p. 37	TAPPI A GRADINO - ASP STEP PLUGS - ASP
p. 38	TAPPI CONICI CON RONDELLA - KKA HOLLOW WASHER CONE PLUGS - KKA
p. 39	TAPPI COPRI-FILETTO - TME FLANGELESS PLUGS - TME
p. 40	TAPPI CON MANIGLIA PER FILETTI - FFG FLANGELESS PLUGS - FFG
p. 40	TAPPI CILINDRICI PER MASCHERATURA DEI DADI - DFPPA DOUBLE FLANGE PULL PLUGS - DFPPA
p. 41	TAPPI SOTTILI - MAE MOUSE TAIL - MAE
p. 41	TAPPI A DOPPIA RONDELLA - DZS DOUBLE WASHER PULL PLUGS - DZS
p. 42	TAPPI CILINDRICI CON FLANGIA A CONO - TCFA CYLINDER PLUGS WITH CONE FLANGE - TCFA
p. 43	TAPPI CON RONDELLA - WFPA WASHER PLUGS - WFPA
p. 44	TAPPI CILINDRICI CON FLANGIA PIATTA - TCF CYLINDER PLUGS WITH FLAT FLANGE - TCF
p. 44	TAPPI PER FORI SVASATI - FFS COUNTERSUNK PLUGS - FFS
p. 45	TAPPI CONICI CON MANIGLIA - FPA CONICAL PLUGS WITH HANDLE - FPA
p. 46	TAPPI CONICI VENTILATI - GVMA VENTILATED CONICAL PLUGS - GVMA
p. 46	TAPPI CILINDRICI - CPPA CYLINDRICAL PULL PLUGS - CPPA
p. 49	TAPPI PER RIVETTI CIECHI - SBM BLIND RIVET NUT PLUGS - SBM
p. 50	MASCHERATURE, TAPPI E CAPPUCCI PERSONALIZZABILI CUSTOM MASKINGS, PLUGS AND CAPS

TAPPI CONICI

CONICAL PLUGS

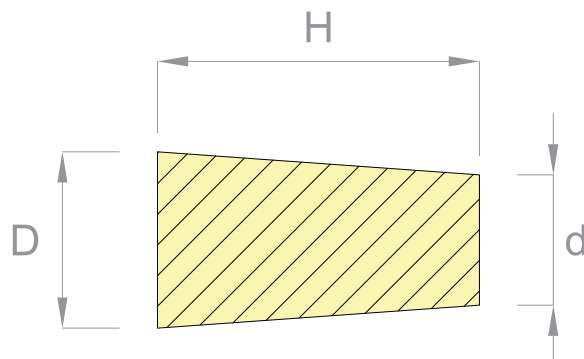
TC - SILICONE 315°C

Verniciatura a Polveri, Cataforesi, Anodizzazione,
Galvanica, Verniciatura a liquido.

Powder Coating, E-Coating, Anodizing, Electroplating, Wet Painting.

Adatti per la protezione di fori lisci e filettati. Disegno conico per adattarsi a diverse misure. Riutilizzabili.

To mask threaded and non-threaded holes.
Tapered to fit a variety of holes diameters. Reusable.



Codice Part Number	Colore Color	Fori Holes	Adatti per Suitable for	d (mm)	D (mm)	H (mm)	Confezione (pz) Unit/bag
TC.063	⊘	1 - 1,5	-	0,41	1,60	15,88	1000
TC.078	⊘	1 - 1,5	-	0,51	1,98	19,05	1000
TC.081	⊘	1 - 1,5	-	0,80	2,54	15,88	1000
TC.099	⊘	1 - 2	M2	0,79	3,20	15,88	1000
TC.0101-750	●	1 - 4	-	1,20	5,00	27,90	1000*
TC.0100	●	1 - 2	M3	1,60	3,20	15,88	1000*
TC.0101SH	⊘	2 - 4	-	2,79	4,75	10,01	1000*
TC.0101	○	1 - 4	M4	1,60	4,75	16,50	1000*
TC.0101XL	●	1 - 4,5	-	1,60	5,10	19,05	1000*
TC.0216-1500	●	1 - 5	-	1,20	5,50	38,10	1000*
TC.0102	●	4 - 6	M5	3,18	6,35	19,05	1000*
TC.0102XL	●	4 - 6	-	3,18	6,35	25,40	1000*
TC.0103	●	5 - 8	M6	4,78	8,71	16,50	1000*
TC.0103XL	●	5 - 8	-	4,78	8,71	25,40	1000*
TC.0103-1000	○	6 - 8	-	4,50	9,00	25,40	1000*
TC.0105	●	7 - 9	-	6,35	9,53	12,70	100
TC.0104	●	7 - 8	M8	6,35	9,53	19,05	100
TC.105XL	○	7 - 9	-	6,35	9,53	25,40	500
TC.0375XL	●	4 - 9	-	3,18	9,53	31,75	100
TC.0393	●	7 - 9	-	6,00	10,00	20,00	100
TC.0394XL	○	6 - 9	-	5,00	10,00	48,00	100
TC.0104XL	⊘	7 - 10	M10	6,35	11,10	25,40	100
TC.0106	●	10 - 11	-	8,74	11,13	17,48	100
TC.000	○	10 - 11	M12	8,74	11,91	20,65	100
TC.000-R	●	8 - 11	-	9,00	12,00	18,00	100
TC.000L	●	9 - 11	-	7,60	12,70	19,10	100
TC.000XL	●	9 - 11	-	7,90	12,70	25,40	100
TC.0500XL	●	4 - 11	-	3,20	12,70	50,80	100
TC.0395	⊘	6-12	-	7,00	13,00	59,00	100
TC.0107	●	9 - 13,5	-	7,92	14,11	28,75	100
TC.00X	●	10 - 13,5	M14	9,52	14,30	25,40	100

Codice Part Number	Colore Color	Fori Holes	Adatti per Suitable for	d (mm)	D (mm)	H (mm)	Confezione (pz) Unit/bag
TC.00-V	●	11 - 14		10,00	15,00	25,00	100
TC.00	⊙	11 - 14		10,31	15,09	25,40	100
TC.0108	●	13 - 15	M16	11,13	15,88	22,23	100
TC.0625	⊙	10 - 15	-	9,20	15,90	46,00	100
TC.0	⊙	13 - 16	-	12,70	16,66	25,40	100
TC.0X	●	13 - 16	-	13,00	17,00	25,00	100
TC.0109	⊙	13 - 16	-	11,13	17,45	25,40	100
TC.01	●	15 - 18,5	M18	14,25	19,00	25,40	100
TC.02	⊙	17 - 19	M20	15,88	19,99	25,40	100
TC.02,5	⊙	17 - 20	-	15,88	20,62	25,40	100
TC.03	●	19 - 23	M22	18,26	23,83	25,40	100
TC.03,5	⊙	24 - 21,5	-	19,84	25,40	25,40	100
TC.04	⊙	23 - 25	M24	22,40	25,10	20,20	100
TC.04,5	⊙	22 - 25	-	20,00	26,00	25,40	100
TC.05	⊙	24 - 26	M27	23,00	27,00	25,40	100
TC.05,5	⊙	25 - 29	M30	24,40	27,70	25,40	100
TC.05,8	⊙	26 - 30	-	25,00	31,00	30,00	100
TC.06	⊙	27 - 30,5	M33	26,20	31,80	25,40	100
TC.06,5	⊙	28 - 33	M36	27,00	34,00	25,40	100
TC.06,8	⊙	30 - 35	-	28,60	36,50	25,40	100
TC.07	⊙	32 - 37	-	30,18	36,53	25,40	50
TC.07,5	⊙	32 - 37	-	31,00	39,00	25,40	50
TC.08	⊙	35 - 40	M42	33,35	41,28	25,40	10
TC.08,5	⊙	37 - 42	-	35,70	42,90	25,40	10
TC.09	⊙	39 - 43	-	37,30	44,50	25,40	10
TC.09,5	⊙	40 - 45	-	38,10	46,00	25,40	10
TC.010	⊙	42 - 49	-	41,30	50,00	25,40	10
TC.010,5	⊙	45,5 - 51,5	-	44,45	52,40	25,40	10
TC.011	⊙	50 - 54	M56	47,60	56,00	25,40	10
TC.011,5	⊙	52 - 61	M64	50,80	62,70	25,40	10
TC.012	⊙	55 - 62	-	54,00	63,50	25,40	10
TC.013	⊙	59 - 67	-	57,90	68,30	25,40	10
TC.013,5	⊙	63 - 74	-	61,90	75,00	34,90	10
TC.014	⊙	78 - 88	-	76,20	88,90	38,10	5
TC.015	⊙	87 - 100	-	82,55	101,60	38,10	5
TC.016	⊙	95 - 126	-	88,90	127,00	50,80	5

TAPPI
PLUGS

*DISPONIBILE ANCHE IN CONFEZIONI DA 100 PEZZI - ALSO AVAILABLE IN 100 pcs/bag

Per una perfetta mascheratura:

la misura "D" del tappo conico dovrà essere piu' grande del 15% rispetto al diametro del foro da mascherare.

For a perfect masking:

select the large plug diameter "D" 15% larger than the hole diameter.

.....

TAPPI CONICI FORATI

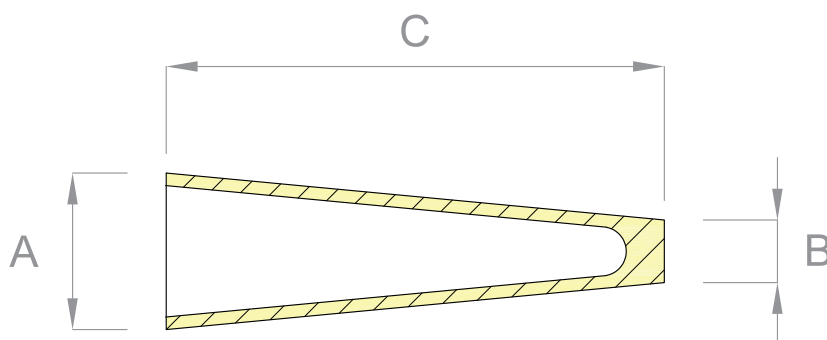
HOLLOW CONICAL PLUGS

TCH - SILICONE 315°C

Verniciatura a Polveri, Cataforesi, Anodizzazione, Galvanica, Verniciatura a liquido.

Powder Coating, E-Coating, Anodizing, Electroplating, Wet Painting.

Adatti per la mascheratura di fori di vari diametri. Riutilizzabili.
To mask through holes. One mask is suitable for many different diameters. Reusable.



Codice Part Number	Colore Color	A (mm)	B (mm)	C (mm)	Confezione (pz) Unit/bag
TCH.01	●	3,70	14,70	48,30	250
TCH.02	●	10,00	20,00	73,70	100

TAPPI CONICI IN EPDM

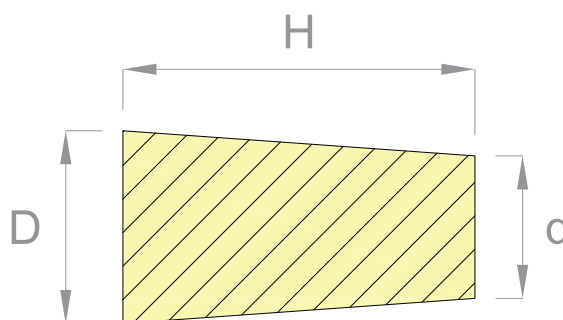
EPDM CONICAL PLUGS

TE - 177°C

Sabbiatura.
Sandblasting

Adatti per la protezione di fori lisci e filettati.
Disegno conico per adattarsi a diverse misure. Riutilizzabili.

To mask threaded and non-threaded holes.
Tapered to fit a variety of holes diameters. Reusable.



Codice Part Number	Colore Color	Adatti per Suitable for	d (mm)	D (mm)	H (mm)	Confezione (pz) Unit/bag
TE.0100	●	M3	1,60	3,18	15,88	1000
TE.0101	●	M4	1,60	4,75	15,88	1000
TE.0101XL	●	-	1,60	4,75	19,05	1000

Codice Part Number	Colore Color	Adatti per Suitable for	d (mm)	D (mm)	H (mm)	Confezione (pz) Unit/bag
TE.0102	●	M5	3,18	6,35	19,05	1000
TE.0102XL	●	-	3,18	6,35	25,40	1000
TE.0103	●	M6	4,78	8,70	15,88	1000
TE.0103XL	●	-	4,78	8,70	25,40	1000
TE.0104	●	M8	6,35	9,53	19,05	100
TE.0375XL	●	-	3,18	9,53	31,75	100
TE.0104XL	●	M10	6,35	11,10	25,40	100
TE.000XL	●	-	7,90	12,70	20,00	100
TE.0106	●	-	8,74	11,13	17,48	100
TE.000	●	M12	8,74	11,90	20,65	100
TE.00X	●	M14	9,50	14,30	25,40	100
TE.00	●	-	10,30	15,10	25,40	100
TE.0108	●	M16	11,10	15,90	20,65	100
TE.0109	●	-	11,13	17,40	25,40	100
TE.0	●	-	12,70	16,70	25,40	100
TE.01	●	M18	14,00	18,00	25,40	100
TE.02	●	M20	15,88	19,99	25,40	100
TE.03	●	M22	19,05	23,50	25,40	100
TE.04	●	M24	26,00	20,00	25,40	100
TE.05	●	M27	23,00	27,00	25,40	100
TE.05,5	●	M30	24,00	28,00	25,40	100
TE.06	●	M33	25,00	31,00	25,40	100
TE.07	●	M36	30,00	37,00	25,40	50
TE.08	●	M42	33,00	41,00	25,40	10
TE.09	●	-	37,00	45,00	25,40	10
TE.010	●	-	42,00	50,00	25,40	10

TAPPI
PLUGS

ALTRE MISURE DISPONIBILI SU RICHIESTA - OTHER SIZES AVAILABLE UPON REQUEST

Per una perfetta mascheratura:
la misura "D" del tappo conico dovrà essere piu' grande del 15% rispetto al diametro del foro da mascherare.

*For a perfect masking:
select the large plug diameter "D" 15% larger than the hole diameter.*



TAPPI CONICI CAVI

HOLLOW CONICAL PLUGS

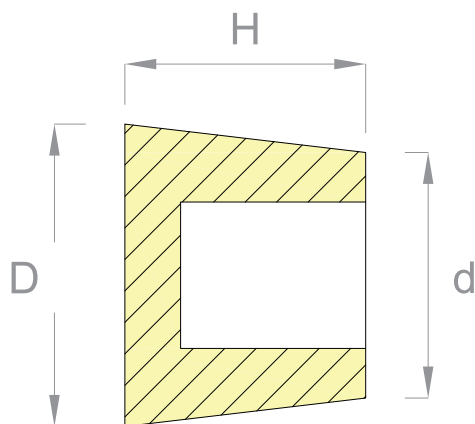
Verniciatura a Polveri, Cataforesi, Anodizzazione,
Galvanica, Verniciatura a liquido.

Powder Coating, E-Coating, Anodizing, Electroplating, Wet Painting.

TCC - SILICONE 315°C

La forma conica e il foro all'interno, rendono questo tappo più flessibile per l'adattamento a diverse dimensioni di fori. Riutilizzabili.

To mask threaded and non-threaded holes. Tapered to fit a variety of holes diameters. Hollow for better flexibility. Easily be plugged. Reusable.



Codice Part Number	Colore Color	Fori Holes	d (mm)	D (mm)	H (mm)	Confezione (pz) Unit/bag
TCC.04015	●	-	3,80	14,80	49,10	100
TCC.05	○	-	23,00	27,00	25,40	100
TCC.05,5	●	-	24,00	28,00	25,40	100
TCC.06	●	-	26,00	32,00	25,40	100
TCC.06,5	●	M36	27,00	34,00	25,40	50
TCC.07	●	-	30,00	37,00	25,40	50
TCC.07,5	○	-	31,00	39,00	25,40	50
TCC.08	●	M42	33,00	41,00	25,40	25
TCC.08,5	●	-	36,00	43,00	25,40	25
TCC.09	●	-	37,00	45,00	25,40	25
TCC.09,5	●	-	38,00	46,00	25,40	25
TCC.010	●	M48	42,00	50,00	25,40	25
TCC.010,5	●	M56	45,00	53,00	25,40	25
TCC.011	●	-	48,00	56,00	25,40	25
TCC.011,5	●	M64	50,00	63,00	25,40	25
TCC.012	●	-	54,00	64,00	25,40	10
TCC.013	○	-	58,00	68,00	25,40	10
TCC.013,5	●	-	62,00	75,00	25,40	10
TCC.013,78	●	-	68,00	82,00	38,10	10
TCC.3010	○	-	73,00	77,00	25,40	10
TCC.3543	●	-	75,00	90,00	39,00	10
TCC.014	○	-	76,00	89,00	38,10	10
TCC.5000	○	-	90,00	127,00	50,80	10
TCC.015	○	-	103,00	83,00	39,00	10

Per una perfetta mascheratura:

la misura "D" del tappo conico dovrà essere piu' grande del 15% rispetto al diametro del foro da mascherare.

For a perfect masking:

select the large plug diameter "D" 15% larger than the hole diameter.

TAPPI CONICI CON MANIGLIA

CONICAL PLUGS WITH HANDLE

Verniciatura a Polveri, Cataforesi, Anodizzazione, Galvanica, Verniciatura a liquido.

Powder Coating, E-Coating, Anodizing, Electroplating, Wet Painting.

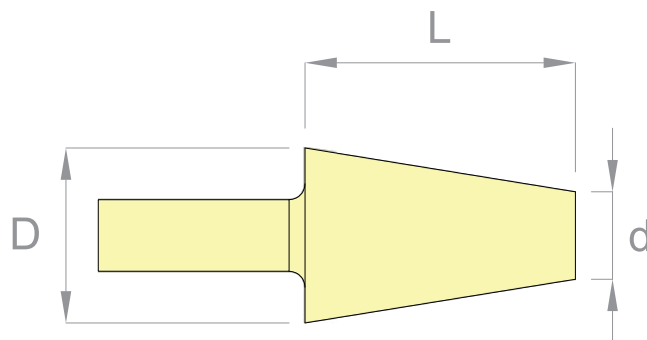
Adatti per la protezione di fori lisci e filettati.

La maniglia ne facilita l'applicazione e la rimozione.

Il disegno conico è ottimo per adattarsi a diverse misure. Riutilizzabili.

To mask threaded and non-threaded holes. The handle facilitates their application and removal. Tapered to fit a variety of holes diameters. Reusable.

TCM - SILICONE 315°C



Codice Part Number	Colore Color	Adatto per Suitable for	d (mm)	D (mm)	L (mm)	Confezione (pz) Unit/bag
TCM.099	⊘	-	0,80	3,20	15,90	1000
TCM.0100	⊙	M3	1,60	3,20	15,90	1000
TCM.0101	●	-	1,60	4,80	15,90	1000
TCM.0101X	●	-	2,50	5,10	19,10	1000
TCM.0102	●	M4-M6	3,20	6,60	19,10	1000
TCM.0102X	○	-	3,50	7,00	20,00	1000
TCM.0103	●	M6-M8	4,80	8,70	15,90	500
TCM.0104-500	○	M8-M10	6,40	9,50	12,70	500
TCM.0104	●	M8-M10	6,40	9,50	19,10	500
TCM.000	⊘	M12	8,74	11,91	20,65	250
TCM.00	●	M12-M14	10,30	15,20	25,40	250
TCM.0108	⊙	M14-M16	11,10	15,90	22,20	250
TCM.0	●	M16	12,70	16,70	25,40	250
TCM.02	●	M18-M20	15,90	19,80	25,40	250
TCM.03	●	M22	18,30	23,80	25,40	100
TCM.04	⊘	M24	19,10	25,40	25,40	100

Per una perfetta mascheratura:

la misura "D" del tappo conico dovrà essere piu' grande del 15% rispetto al diametro del foro da mascherare.

For a perfect masking:

select the large plug diameter "D" 15% larger than the hole diameter.

TAPPI
PLUGS

TAPPI COMBI

DOUBLE PLUGS

TCB - SILICONE 315°C

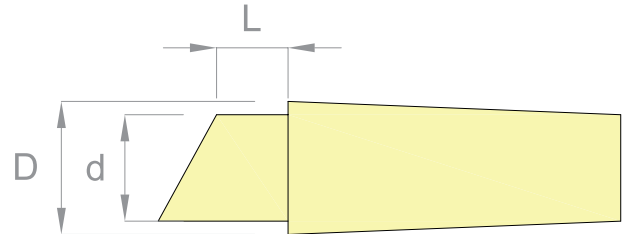


Verniciatura a Polveri, Cataforesi, Anodizzazione, Galvanica, Verniciatura a liquido.

Powder Coating, E-Coating, Anodizing, Electroplating, Wet Painting.

Adatti per la mascheratura dei fori filettati. Ogni tappo è adatto a due misure diverse. Riutilizzabili.

Multi tapered plugs for masking threaded holes. Each cap is suitable for two different sizes. Reusable.



Codice Part Number	Colore Color	Adatto per Suitable for	d (mm)	D (mm)	L (mm)	Confezione (pz) Unit/bag
TCB.45	●	M4/M5	3,40	4,00	6,70	100
TCB.56	●	M5/M6	4,30	5,20	7,50	100
TCB.68	●	M6/M8	5,10	6,20	7,50	100
TCB.810	●	M8/M10	6,90	8,00	10,00	100
TCB.1012	●	M10/12	8,50	10,40	13,00	100
TCB.1214	●	M12/14	10,50	12,30	14,50	100

TAPPI MULTI-FLANGIA

MULTI SIZE PLUGS

TBS - SILICONE 315°C

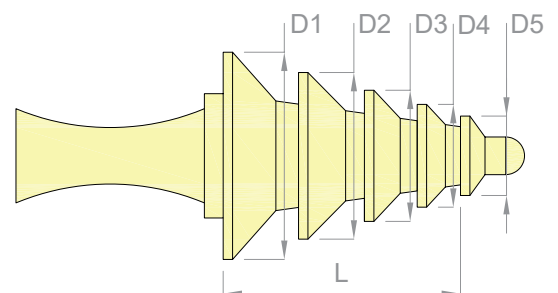


Verniciatura a Polveri, Cataforesi, Anodizzazione, Galvanica, Verniciatura a liquido.

Powder Coating, E-Coating, Anodizing, Electroplating, Wet Painting.

Un unico tappo per diversi diametri. Riutilizzabili.

To mask multiple size of holes with the same plug. Reusable.



Codice Part Number	Colore Color	D1 (mm)	D2 (mm)	D3 (mm)	D4 (mm)	D5 (mm)	L (mm)	Confezione (pz) Unit/bag
TBS4-10	●	12,00	10,00	8,00	6,00	4,00	13,70	100
TBS8-16	●	16,00	14,00	12,00	10,00	8,00	23,00	100
TBS10-18	●	10,00	12,00	14,00	16,00	18,00	29,50	100

TAPPI METRICI FILETTATI

METRIC THREADED CAPS

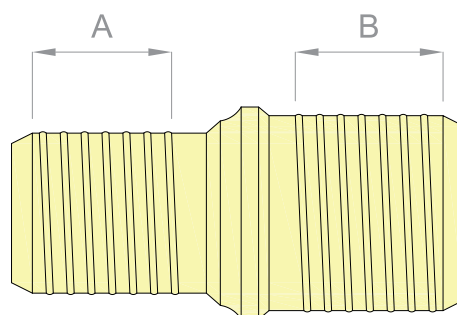
Verniciatura a Polveri, Cataforesi, Anodizzazione, Galvanica, Verniciatura a liquido.

Powder Coating, E-Coating, Anodizing, Electroplating, Wet Painting.

TDM - SILICONE 315°C

Ogni tappo protegge due diverse misure di filetti. Riutilizzabili.

Each plug fits 2 metric sizes. Reusable



Codice Part Number	Colore Color	Adatto per Suitable for	A (mm)	B (mm)	Confezione (pz) Unit/bag
TDM.0405	●	M4/M5	5,60	6,40	1000
TDM.0608	●	M6/M8	8,00	10,00	1000
TDM.1012	●	M10/M12	12,00	14,00	500
TDM.1416	●	M14/M16	14,00	16,00	200
TDM.1820	●	M18/M20	20,00	20,00	100
TDM.2430	○	M24/M30	24,00	28,00	25

TAPPI PLUGS

TAPPI A GRADINO

STEP PLUGS

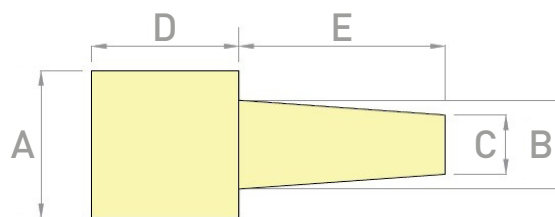
Verniciatura a Polveri, Cataforesi, Anodizzazione, Galvanica, Verniciatura a liquido.

Powder Coating, E-Coating, Anodizing, Electroplating, Wet Painting.

ASP - SILICONE 315°C

Adatti per la mascheratura dei fori inclusa la zona esterna attorno al foro. Facile da inserire e da rimuovere. Riutilizzabili.

Suitable for masking hole including outside area around the hole. Easy to insert and remove. Reusable.



Codice Part Number	Colore Color	A (mm)	B (mm)	C (mm)	D (mm)	E (mm)	Confezione (pz) Unit/bag
ASP.03	●	7,00	3,00	2,40	7,00	13,00	500
ASP.04	●	8,00	5,00	2,80	8,00	14,00	500
ASP.05	●	9,00	6,00	3,90	9,00	16,00	500
ASP.06	●	10,20	6,40	4,80	10,20	16,80	250
ASP.08	○	12,40	8,50	5,90	9,80	17,30	250

Considerare il diametro del tappo maggiorato del 5% rispetto al diametro del foro da mascherare.
Choose the diameter of the stopper 5% larger than the hole diameter.

TAPPI CONICI CON RONDELLA

HOLLOW WASHER CONE PLUGS

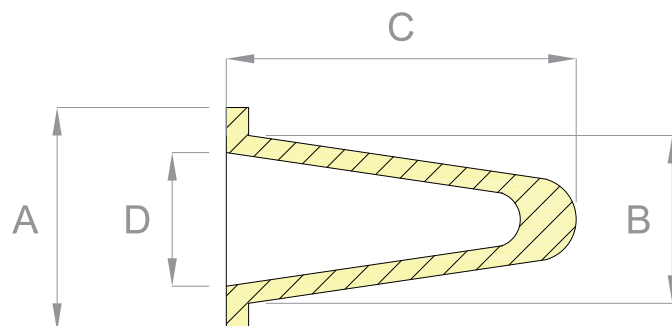
KKA - SILICONE 315°C

Verniciatura a Polveri, Cataforesi, Anodizzazione,
Galvanica, Verniciatura a liquido.

Powder Coating, E-Coating, Anodizing, Electroplating, Wet Painting.

Tappo/Cappuccio versatile a doppio uso.
Se usato come tappo protegge la battuta intorno al foro. Riutilizzabili.

*Versatile dual-use plug/cap. When used as a plug,
it protects the area around the hole. Reusable.*



Codice Part Number	Colore Color	A (mm)	B (mm)	C (mm)	D (mm)	Confezione (pz) Unit/bag
KKA.01	⊘	12,70	6,35	23,00	3,30	500
KKA.03	●	12,70	8,00	25,40	5,50	500
KKA.04	●	15,90	8,50	25,40	4,50	500
KKA.05	⊘	16,50	10,15	27,95	5,00	500
KKA.06	●	16,50	10,15	27,95	5,85	500
KKA.06,5	⊘	16,13	10,16	28,00	5,84	500
KKA.07	●	16,50	10,00	28,00	5,00	500
KKA.09	●	19,00	14,00	36,00	8,00	250
KKA.09,5	●	25,00	17,50	38,10	11,50	200
KKA.10	●	24,90	12,50	38,10	11,50	250
KKA.11	●	25,40	20,80	49,00	14,80	100
KKA.12	●	27,90	19,50	51,00	13,50	100
KKA.13	⊘	31,00	22,00	53,00	16,00	100

TAPPI COPRI-FILETTO FLANGELESS PLUGS

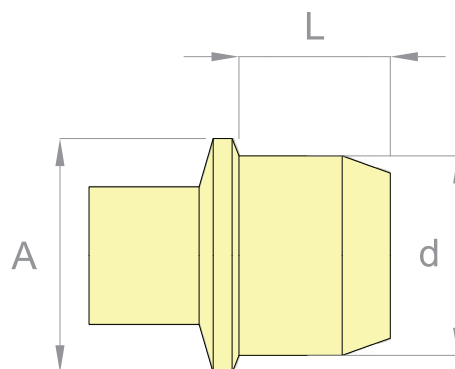
TME - SILICONE 315°C

Verniciatura a Polveri, Cataforesi, Anodizzazione,
Galvanica, Verniciatura a liquido.

Powder Coating, E-Coating, Anodizing, Electroplating, Wet Painting.

Adatti per la mascheratura dei fori incluso il primo filetto. Riutilizzabili.

To mask holes, including the top thread. Reusable.



Codice Part Number	Colore Color	Adatto per Suitable for	d (mm)	A (mm)	L (mm)	Confezione (pz) Unit/bag
TME.03	⊘	M3	2,70	3,50	5,30	1000
TME.04	⊘	M4	3,60	4,10	5,80	1000
TME.05	⊘	M5	4,50	5,30	5,60	1000
TME.06	⊘	M6	5,30	6,30	5,50	500
TME.061	⊘	M6	5,30	6,30	7,50	500
TME.062	⊘	M6	5,30	6,40	5,10	500
TME.07	⊘	-	5,50	6,60	5,10	500
TME.071	⊘	-	5,50	6,60	7,10	500
TME.072	⊘	-	7,10	8,10	5,10	500
TME.073	⊘	-	7,10	8,10	7,10	500
TME.08	●	M8	7,20	8,40	5,00	500
TME.081	⊘	M8	7,20	8,50	5,10	500
TME.09	⊘	-	8,50	9,80	6,40	500
TME.091	⊘	M10	9,10	10,40	6,10	500
TME.10	●	M10	9,10	10,40	7,00	500
TME.101	⊘	M10	9,10	10,40	7,00	250
TME.011	⊘	-	10,00	11,40	8,90	250
TME.012	●	M12	10,80	12,50	8,80	200
TME.013	⊘	-	11,50	13,00	8,90	250
TME.014	⊘	M14	13,00	14,00	7,60	250
TME.0141	⊘	-	14,80	16,50	10,40	100
TME.016	●	M16	14,80	16,60	11,00	100
TME.018	⊘	M18	16,30	18,60	9,50	100
TME.019	⊘	-	18,40	20,60	13,00	100
TME.020	●	M20	20,60	18,40	13,00	100
TME.022	⊘	M22	21,00	23,20	9,50	100
TME.024	⊘	M24	21,30	23,90	13,60	100
TME.023	⊘	-	22,80	24,10	16,00	100
TME.027	⊘	M27	24,50	27,00	15,00	100
TME.030	⊘	M30	27,00	30,00	15,00	100

Per una perfetta mascheratura: la misura "A" del tappo dovrà essere piu' grande del 15% rispetto al diametro del foro da mascherare.

For a perfect masking: Select the large plug diameter "A" 15% larger than the hole diameter.

TAPPI
PLUGS

TAPPI CON MANIGLIA PER FILETTI

FLANGELESS PLUGS

FFG - SILICONE 315°C

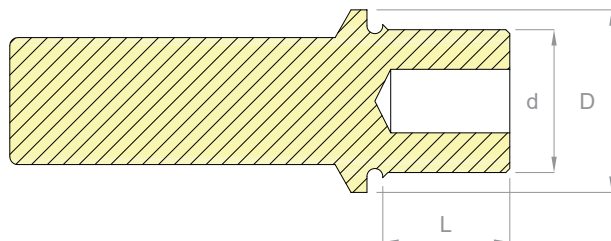


Verniciatura a Polveri, Cataforesi, Anodizzazione,
Galvanica, Verniciatura a liquido.

Powder Coating, E-Coating, Anodizing, Electroplating, Wet Painting.

Indicati per la mascheratura di filettature metriche
compreso il primo filetto. Riutilizzabili.

*To mask holes, including the top thread. Flange cover holes
entrance to avoid paint ridges. Reusable.*



Codice Part Number	Colore Color	Adatto per Suitable for	d (mm)	D (mm)	L (mm)	Confezione (pz) Unit/bag
FFG.04	○	M4	3,40	5,20	6,40	100
FFG.05	●	M5	4,30	6,70	6,40	100
FFG.06	●	M6	5,20	7,80	6,70	100
FFG.08	●	M8	7,20	9,20	8,80	100
FFG.010	●	M10	8,80	12,20	10,00	100
FFG.012	●	M12	10,60	14,50	12,00	100
FFG.016	●	M14	14,40	18,80	13,00	100

TAPPI CILINDRICI PER MASCHERATURA DEI DADI

DOUBLE FLANGE PULL PLUGS

DFPPA - SILICONE 315°C

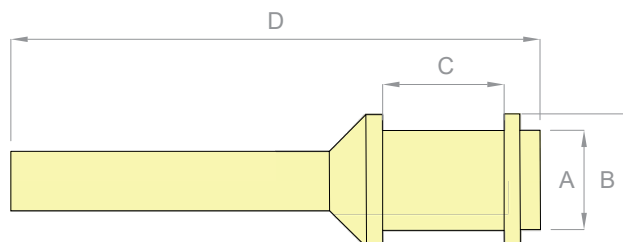


Verniciatura a Polveri, Cataforesi, Anodizzazione,
Galvanica, Verniciatura a liquido.

*Powder Coating, E-Coating, Anodizing,
Electroplating, Wet Painting.*

Tappi cilindrici per mascheratura dei dadi. Riutilizzabili.

Suitable for masking both sides of a nut. Reusable.



Codice Part Number	Colore Color	Adatto per Suitable for	A (mm)	B (mm)	C (mm)	D (mm)	Confezione (pz) Unit/bag
DFPPA-M6	●	Ø6	5,00	7,80	6,20	33	1000
DFPPA-M8	●	Ø8	6,70	9,50	7,90	34	1000
DFPPA-M10	●	Ø9	8,50	11,30	9,00	35	500
DFPPA-M12	●	Ø10	10,30	13,00	11,60	45	250
DFPPA-M16	○	Ø14	13,50	12,30	14,00	50	250
DFPPA-M20	●	Ø18	17,00	21,00	18,00	58	100

TAPPI SOTTILI

MOUSE TAIL

MAE - SILICONE 315°C

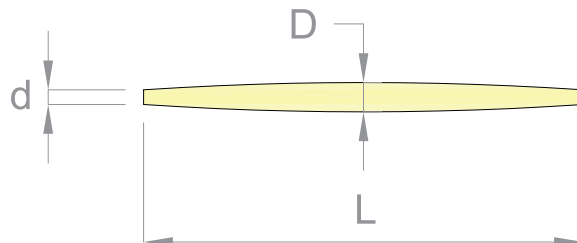


Verniciatura a Polveri, Cataforesi, Anodizzazione, Galvanica, Verniciatura a liquido.

Powder Coating, E-Coating, Anodizing, Electroplating, Wet Painting.

Adatti per la protezione di piccoli fori passanti. Facili da inserire e rimuovere. Riutilizzabili.

Suitable for the protection of small through-holes. Easy to insert and remove. Reusable.



Codice Part Number	Colore Color	d (mm)	D (mm)	L (mm)	Confezione (pz) Unit/bag
MAE.079	●	0,60	2,00	33,80	100
MAE.080	●	0,60	2,00	52,80	100
MAE.0100	●	0,80	2,50	52,80	100
MAE.0125	●	0,60	3,20	50,80	100

TAPPI
PLUGS

TAPPI A DOPPIA

RONDELLA

DOUBLE WASHER

PULL PLUGS

DZS - SILICONE 315°C

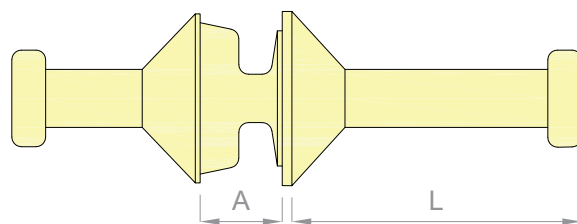


Verniciatura a Polveri, Cataforesi, Anodizzazione, Galvanica, Verniciatura a liquido.

Powder Coating, E-Coating, Anodizing, Electroplating, Wet Painting.

Adatti per la mascheratura a pressione di dadi o situazioni simili. Il tappo protegge entrambi i lati. Riutilizzabili.

Suitable for masking under pressure of nuts or similar situations. The plug protects both sides. Reusable.



Codice Part Number	Colore Color	Adatto per Suitable for	A (mm)	L (mm)	Confezione (pz) Unit/bag
DZS.M5	●	M5	3,70	13,50	100
DZS.M6	●	M6	4,70	15,00	100
DZS.M8	●	M8	6,10	17,00	100
DZS.M10	●	M10	7,60	18,50	100
DZS.M12	●	M12	9,60	21,50	100
DZS.M16	●	M16	10,60	24,00	100

TAPPI CILINDRICI CON FLANGIA A CONO

CYLINDER PLUGS WITH CONE FLANGE

TCFA - SILICONE 315°C

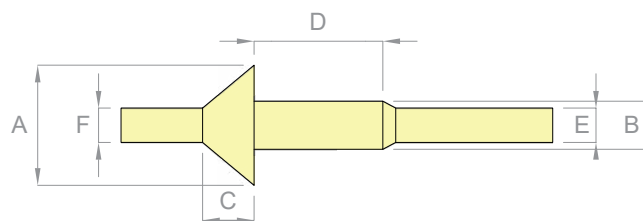


Verniciatura a Polveri, Cataforesi, Anodizzazione,
Galvanica, Verniciatura a liquido.

Powder Coating, E-Coating, Anodizing, Electroplating, Wet Painting.

Doppio uso: mascheratura del foro e dell'area di messa a terra,
oppure la protezione del foro e dell'area svasata. Riutilizzabili.

*Dual use: masking of the hole and the grounding area, or
protection of the hole and the countersunk area. Reusable.*



Codice Part Number	Colore Color	A (mm)	B (mm)	C (mm)	D (mm)	E (mm)	F (mm)	Confezione (pz) Unit/bag
TCFA-M3-S	●	10,00	2,70	2,70	9,90	1,50	2,30	250
TCFA-M4-S	●	10,00	3,60	2,70	9,90	2,00	3,10	250
TCFA-M4	○	10,00	3,80	2,70	15,00	3,00	3,10	500
TCFA-M5-S	⊗	10,00	4,50	2,70	9,90	2,50	3,80	250
TCFA-500	●	12,70	4,20	2,70	9,90	2,40	3,60	250
TCFA-562	●	14,30	4,90	2,70	9,90	2,80	4,10	250
TCFA-M6	●	14,00	5,50	2,70	15,00	4,00	3,80	500
TCFA-M6-S	○	15,00	5,40	4,20	9,90	3,10	4,60	250
TCFA-625	●	15,90	5,70	2,70	9,90	3,30	4,80	250
TCFA-M8	●	16,00	7,40	4,20	15,00	4,00	3,80	500
TCFA-M8-S	●	15,00	7,20	4,20	9,90	4,10	6,10	250
TCFA-688	⊗	17,50	7,20	4,20	9,90	4,10	6,10	250
TCFA-M10	●	18,00	9,20	4,20	15,00	5,00	5,00	500
TCFA-M12	●	20,00	11,00	5,30	15,00	5,00	5,00	500
TCFA-M12-S	●	20,00	10,90	5,30	9,90	6,20	9,10	100
TCFA-922	○	23,40	10,20	5,30	9,90	5,80	8,60	100
TCFA-1060	●	26,90	11,70	5,30	9,90	6,70	9,90	100

TAPPI CON RONDELLA WASHER PLUGS

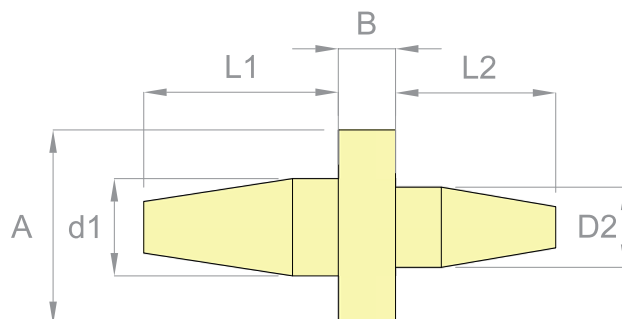
Verniciatura a Polveri, Cataforesi, Anodizzazione,
Galvanica, Verniciatura a liquido.

Powder Coating, E-Coating, Anodizing, Electroplating, Wet Painting.

Adatti per fori lisci e filettati. Il tappo si può utilizzare per due differenti diametri lasciando pulita l'area circolare attorno al foro. Riutilizzabili.

Suitable for smooth and threaded holes. The plug can be used for two different diameters, leaving the circular area around the hole clean. Reusable.

WFPA - SILICONE 315°C



Codice Part Number	Colore Color	Adatto per Suitable for	d1 (mm)	A (mm) Rondella	D2 (mm)	L1 (mm)	B (mm)	L2 (mm)	Confezione (pz) Unit/bag
WFPA.0380	●	-	2,40	6,60	3,30	12,80	5,00	8,80	1000
WFPA.0110	●	M3	2,80	7,00	3,70	7,40	5,00	5,60	1000
WFPA.0142	●	-	3,40	7,90	4,00	12,80	4,90	12,50	1000
WFPA.0045	⊘	-	3,60	7,90	4,60	12,70	5,00	12,70	1000
WFPA.0040	●	M4	3,60	9,00	4,70	9,40	5,00	7,20	1000
WFPA.0415	●	-	3,20	12,80	4,70	12,60	5,10	9,70	500
WFPA.0177	⊘	M5	4,50	10,00	5,70	11,40	5,00	9,00	500
WFPA.0289	●	M6	5,30	12,50	6,70	13,40	5,00	10,60	500
WFPA.0068	⊘	-	5,30	9,50	7,00	12,70	5,00	12,70	500
WFPA.0280	●	M8	7,10	17,00	8,70	17,40	5,00	14,20	500
WFPA.01102	⊘	-	8,80	15,90	10,52	12,70	5,00	12,70	250
WFPA.0378	●	M10	9,60	21,00	10,70	21,40	5,00	19,20	250
WFPA.0429	⊘	M12	10,90	24,00	12,70	25,40	5,00	21,80	250
WFPA.01620	⊘	M10	14,00	20,00	17,50	12,70	5,00	12,70	100

Per una perfetta mascheratura:

la misura "d1" and "A" del tappo dovranno essere piu' grandi del 7% rispetto al diametro del foro da mascherare.

For a perfect masking:

select the "d1" and "A" 7% bigger than the hole diameter.

TAPPI
PLUGS

TAPPI CILINDRICI CON FLANGIA PIATTA

CYLINDER PLUGS WITH FLAT FLANGE

TCF - SILICONE 315°C

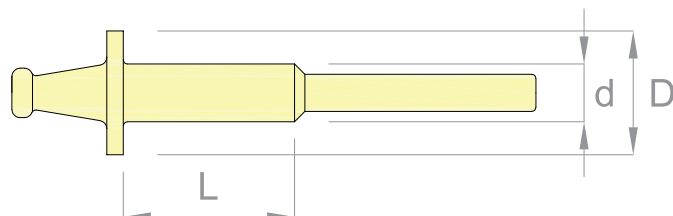


Verniciatura a Polveri, Cataforesi, Anodizzazione,
Galvanica, Verniciatura a liquido.

Powder Coating, E-Coating, Anodizing, Electroplating, Wet Painting.

Adatti per la mascheratura di fori e la superficie attorno al foro.
Riutilizzabili.

*Suitable for masking holes and surface around.
Reusable.*



Codice Part Number	Colore Color	Adatto per Suitable for	d (mm)	D (mm)	L (mm)	Confezione (pz) Unit/bag
TCF.06	●	M6	4,90	9,50	20,00	100
TCF.08	●	M8	6,80	15,00	20,00	100
TCF.10	●	M10	8,60	16,50	33,00	100
TCF.12	○	M12	10,00	18,00	28,00	100

TAPPI PER FORI SVASATI

COUNTERSUNK PLUGS

FFS - SILICONE 315°C

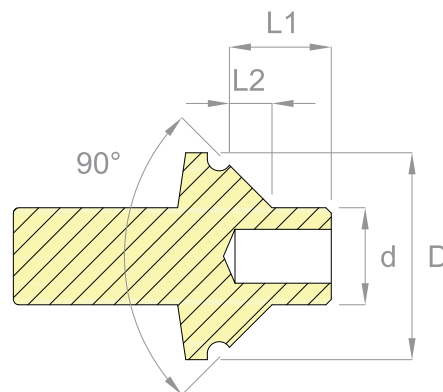


Verniciatura a Polveri, Cataforesi, Anodizzazione,
Galvanica, Verniciatura a liquido.

Powder Coating, E-Coating, Anodizing, Electroplating, Wet Painting.

Tappi per fori a testa svasata. Riutilizzabili.

Plugs for countersink holes. Reusable.



Codice Part Number	Colore Color	Adatto per Suitable for	d (mm)	D (mm)	L1 (mm)	L2 (mm)	Confezione (pz) Unit/bag
FFS.04	○	M4	4,60	12,00	9,30	2,30	100
FFS.05	●	M5	5,60	14,50	9,90	2,90	100
FFS.06	●	M6	6,80	16,30	11,30	3,30	100
FFS.08	●	M8	9,30	21,00	12,30	4,30	100
FFS.010	●	M10	11,30	25,90	15,00	5,50	100
FFS.012	●	M12	13,90	30,80	16,50	6,50	100
FFS.016	●	M14	18,00	38,40	18,90	7,90	100

TAPPI CONICI CON MANIGLIA

CONICAL PLUGS WITH HANDLE

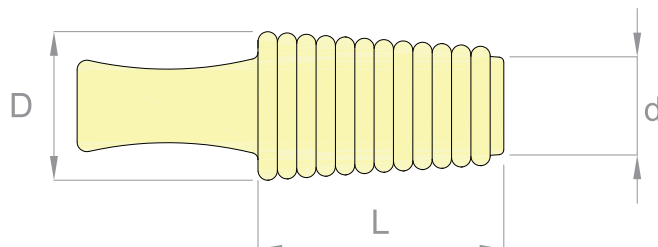
Verniciatura a Polveri, Cataforesi, Anodizzazione,
Galvanica, Verniciatura a liquido.

Powder Coating, E-Coating, Anodizing, Electroplating, Wet Painting.

Indicati per la mascheratura dei fori filettati compreso il primo filetto. La forma conica permette di mascherare fori di dimensioni diverse. L'impugnatura facilita la rimozione dei tappi dopo la lavorazione. Riutilizzabili.

Designed for masking threaded holes, including the first thread. The conical shape allows for masking different hole sizes. The handle makes it easy to remove the plugs after processing. Reusable.

FPA - SILICONE 315°C



Codice Part Number	Colore Color	Adatto per Suitable for	D (mm)	d (mm)	L (mm)	Confezione (pz) Unit/bag
FPA.0157	●	M4	4,00	2,00	19,00	100
FPA.0250	⊘	M5-M6	6,00	4,00	25,40	100
FPA.0312	●	M8	8,00	6,00	25,40	100
FPA.0394	●	M10	10,00	8,00	25,40	100
FPA.0406	●	M10	10,31	7,95	25,40	100
FPA.0468	⊘	M12	11,90	9,70	25,40	100
FPA.0472	●	M12	12,00	10,00	25,40	100
FPA.0551	⊘	M14	14,00	12,00	25,40	100
FPA.0562	●	M14	14,60	12,20	25,40	100
FPA.0625	●	M16	16,00	13,60	25,40	100
FPA.0630	●	M16	16,00	14,00	25,40	100
FPA.0709	●	M18	18,00	16,00	25,40	100
FPA.0750	⊘	-	25,40	19,00	25,40	100
FPA.0787	●	M20	20,00	18,00	25,40	100
FPA.0866	●	M22	22,20	19,00	25,40	100
FPA.0886	⊘	-	22,50	20,00	25,40	100
FPA.0945	●	-	24,00	22,50	25,40	100
FPA.01000	●	M26	25,40	22,20	25,40	100
FPA.01024	●	M26	26,00	24,00	25,40	100
FPA.01102	●	M28	28,00	26,00	25,40	100
FPA.01125	⊘	-	28,60	25,40	25,40	100
FPA.03128	⊘	-	31,70	28,60	25,40	100
FPA.02000	⊘	M50-M54	50,50	45,00	25,40	100

TAPPI
PLUGS

TAPPI CONICI VENTILATI

VENTILATED CONICAL PLUGS

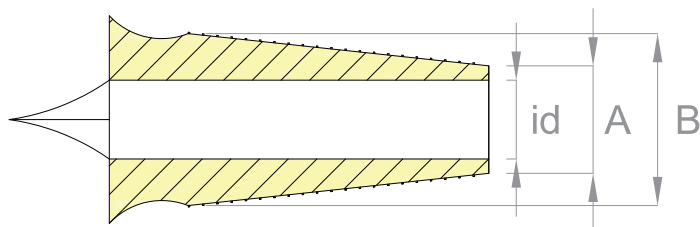
Verniciatura a Polveri, Cataforesi, Anodizzazione, Galvanica, Verniciatura a liquido.

Powder Coating, E-Coating, Anodizing, Electroplating, Wet Painting.

GVMA - SILICONE 315°C

La conicità del tappo si adatta a diverse misure, la foratura posta sull'estremità dell'impugnatura favorisce l'espulsione dell'aria accumulata. Riutilizzabili.

The conical shape of the cap adapts to different sizes, and the hole drilled at the end of the handle facilitates the expulsion of accumulated air. Reusable.



Codice Part Number	Colore Color	Adatto per Suitable for	id (mm)	A (mm)	B (mm)	Confezione (pz) Unit/bag
GVMA.0608		M6-M8	2,90	3,70	8,30	1000
GVMA.1012		M10-M12	5,80	7,10	12,40	500
GVMA.1416		M14-M16	9,80	11,70	16,20	200
GVMA.1820		M18-M20	11,70	14,30	19,20	200
GVMA.2224		M22-M24	16,00	18,60	24,50	100

TAPPI CILINDRICI

CYLINDRICAL PULL PLUGS

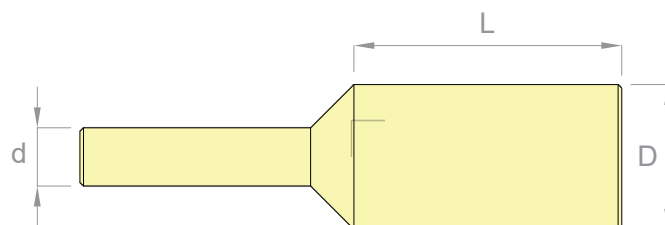
Verniciatura a Polveri, Cataforesi, Anodizzazione, Galvanica, Verniciatura a liquido.

Powder Coating, E-Coating, Anodizing, Electroplating, Wet Painting.

CPPA - SILICONE 315°C

Adatti per mascherare fori passanti filettati e non filettati. Riutilizzabili.

To mask through holes, threaded and non-threaded. Reusable.



Codice Part Number	Colore Color	Adatto per Suitable for	D (mm)	L (mm)	d (mm)	Confezione (pz) Unit/bag
CPPA.0035	⊘	-	0,90	19,10	0,60	1000
CPPA.0042	⊘	-	1,10	12,70	0,60	1000
CPPA.0050	⊘	-	1,30	12,70	0,60	1000

Codice Part Number	Colore Color	Adatto per Suitable for	D (mm)	L (mm)	d (mm)	Confezione (pz) Unit/bag
CPPA.06	⊘	-	1,57	9,50	1,20	1000
CPPA.0065	⊘	-	1,60	12,70	1,00	1000
CPPA.07-500	⊘	-	1,70	12,70	1,00	1000
CPPA.07	⊘	-	1,70	15,88	1,19	1000
CPPA.08	⊘	M2	1,85	15,88	1,20	1000
CPPA.08A	⊘	-	2,00	25,40	1,00	1000
CPPA.09	⊘	-	2,31	15,88	1,20	1000
CPPA.010C	⊘	-	2,36	15,88	1,57	1000
CPPA.010B	⊘	-	2,41	25,40	1,32	1000
CPPA.010A	⊘	-	2,67	25,40	1,80	1000
CPPA.011	⊘	M3	2,77	25,40	1,57	1000
CPPA.011-500	●	M3	2,77	15,88	1,57	500
CPPA.011B	⊘	-	3,00	25,40	2,08	500
CPPA.011A	○	-	3,18	15,88	2,08	500
CPPA.014-500	⊘	-	3,30	15,88	2,08	500
CPPA.014	⊘	-	3,30	25,40	2,40	500
CPPA.015-750	⊘	-	3,30	16,50	2,36	500
CPPA.015	⊘	-	3,30	25,40	2,00	500
CPPA.017	●	M4	3,56	15,87	2,08	500
CPPA.017D	⊘	-	3,70	31,75	2,40	500
CPPA.018	⊘	-	3,91	15,88	2,08	500
CPPA.020A	⊘	-	3,96	15,88	2,08	500
CPPA.020	⊘	-	4,00	19,10	1,60	500
CPPA.021D	⊘	-	4,00	31,75	2,08	500
CPPA.021	⊘	-	4,00	25,40	2,40	500
CPPA.022A	⊘	-	4,10	19,80	3,00	500
CPPA.022	●	-	4,10	15,88	2,44	500
CPPA.022D	⊘	-	4,50	31,75	2,40	500
CPPA.024	●	M5	4,75	15,88	2,80	500
CPPA.025	○	M5	4,95	15,88	2,80	500
CPPA.026-500	⊘	-	5,00	15,88	2,80	500
CPPA.026	●	-	5,00	25,40	2,80	500
CPPA.030	⊘	M6	5,54	25,40	3,30	500
CPPA.030D	⊘	M6	5,54	31,75	3,30	500
CPPA.033	●	M6	5,72	25,40	3,18	500
CPPA.035D	⊘	-	6,00	31,75	3,20	500
CPPA.035A	●	-	6,00	10,20	4,50	500
CPPA.036D	⊘	-	6,40	31,75	3,20	500
CPPA.037	●	-	6,53	25,40	3,30	500
CPPA.039D	⊘	-	6,70	31,75	3,20	500
CPPA.040	⊘	-	6,99	24,13	3,30	500
CPPA.40D	⊘	-	6,99	50,80	3,70	500
CPPA041	●	M8	7,14	25,40	3,30	500
CPPA041D	⊘	M8	7,14	31,75	3,20	500
CPPA.042	⊘	M8	7,92	25,40	3,73	500
CPPA.042D	⊘	-	7,92	31,75	4,80	500
CPPA.042	⊘	-	8,00	25,40	3,90	500

TAPPI
PLUGS

Codice Part Number	Colore Color	Adatto per Suitable for	D (mm)	L (mm)	d (mm)	Confezione (pz) Unit/bag
CPPA.042D	⊙	-	8,18	28,58	6,40	500
CPPA.043	○	-	8,51	25,40	3,99	500
CPPA.043B	⊙	-	8,51	27,90	6,40	500
CPPA.045	⊙	-	8,89	22,86	4,00	500
CPPA.045D	⊙	M10	8,89	31,75	4,80	500
CPPA.050	⊙	-	9,53	31,75	4,80	500
CPPA.055	⊙	-	9,75	25,40	3,90	500
CPPA.056	⊙	-	9,86	25,40	4,00	200
CPPA.058	⊙	-	10,16	25,40	4,00	200
CPPA.059	⊙	-	10,30	31,75	6,40	200
CPPA.060	⊙	-	10,36	25,40	4,90	200
CPPA.063	⊙	M12	10,52	25,40	4,00	200
CPPA.064	⊙	-	11,10	31,75	6,40	200
CPPA.065	●	-	11,18	25,40	4,00	200
CPPA.067	⊙	-	11,30	25,40	6,48	200
CPPA.070	⊙	-	11,89	25,40	6,35	200
CPPA.071D	⊙	-	11,89	31,75	6,35	200
CPPA.073	⊙	-	12,00	25,40	6,20	200
CPPA.074	⊙	M14	12,70	25,40	6,40	200
CPPA.074D	⊙	M14	12,70	31,75	6,40	200
CPPA.077	⊙	-	12,95	25,40	6,40	200
CPPA.078	⊙	-	13,10	31,75	6,40	200
CPPA.080	●	-	13,46	25,40	6,35	200
CPPA.081B	⊙	-	13,50	31,75	6,40	200
CPPA.0570	⊙	-	14,48	25,40	7,70	100
CPPA.087	●	M16	15,54	25,40	6,35	100
CPPA.087B	⊙	M16	15,54	38,10	6,40	100
CPPA.090	⊙	-	16,26	25,40	9,53	100
CPPA.081	⊙	M18	16,26	38,10	6,40	100
CPPA.095	⊙	M20	17,78	25,40	9,50	100
CPPA.095B	⊙	-	17,78	38,10	6,40	100
CPPA.096	⊙	-	18,00	50,80	9,50	100
CPPA.097	⊙	-	18,50	25,40	7,90	100
CPPA.0100	○	-	19,56	28,57	9,50	100
CPPA.0100B	⊙	-	19,56	38,10	6,40	100
CPPA.0809	●	-	20,55	25,40	8,00	50
CPPA.0809B	⊙	-	20,55	38,10	6,40	50
CPPA.0110	●	-	22,76	25,40	8,53	50
CPPA.0110B	⊙	-	22,76	38,10	6,40	50
CPPA.0120	⊙	-	25,91	25,40	9,53	50
CPPA.0120B	⊙	-	25,91	38,10	9,53	50
CPPA.0130	⊙	-	35,05	25,40	12,70	50
CPPA.0130B	⊙	-	35,05	38,10	18,60	50

Per una perfetta mascheratura:
la misura "D" del tappo dovrà essere piu' grande del 4% rispetto al diametro del foro da mascherare.

For a perfect masking:
Select the large plug diameter "D" 4% larger than the hole diameter..

TAPPI PER RIVETTI CIECHI

BLIND RIVET NUT PLUGS

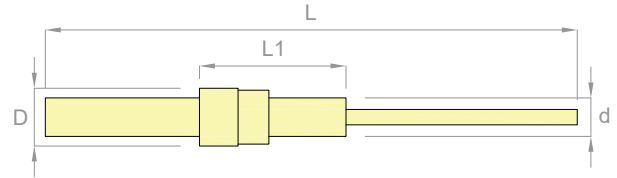
SBM - SILICONE 315°C

Verniciatura a Polveri, Cataforesi, Anodizzazione, Galvanica, Verniciatura a liquido.

Powder Coating, E-Coating, Anodizing, Electroplating, Wet Painting.

Adatti per la mascheratura dei rivetti ciechi. Riutilizzabili.

Suitable for masking blind rivet nut. Reusable.



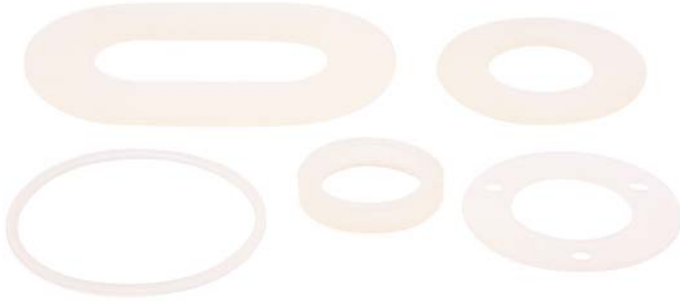
Codice Part Number	Colore Color	Adatto per Suitable for	D (mm)	d (mm)	L (mm)	L1 (mm)	Confezione (pz) Unit/bag
SBM.04	○	M4	5,20	3,40	12,00	57,00	100
SBM.05	●	M5	5,90	4,40	15,00	60,00	100
SBM.06	●	M6	7,50	5,20	20,00	70,00	100
SBM.08	●	M8	9,90	7,00	21,50	71,50	100
SBM.010	●	M10	11,80	8,90	26,00	72,00	100
SBM.012	●	M12	14,30	10,50	29,50	84,50	100

TAPPI
PLUGS

MASCHERATURE PERSONALIZZATE CUSTOM SILICONE MASKING

Guarnizioni e componenti a disegno ricavabili da lastre piane.
Su richiesta si possono realizzare anche in gomma EPDM, NEOPRENE, VITON®.

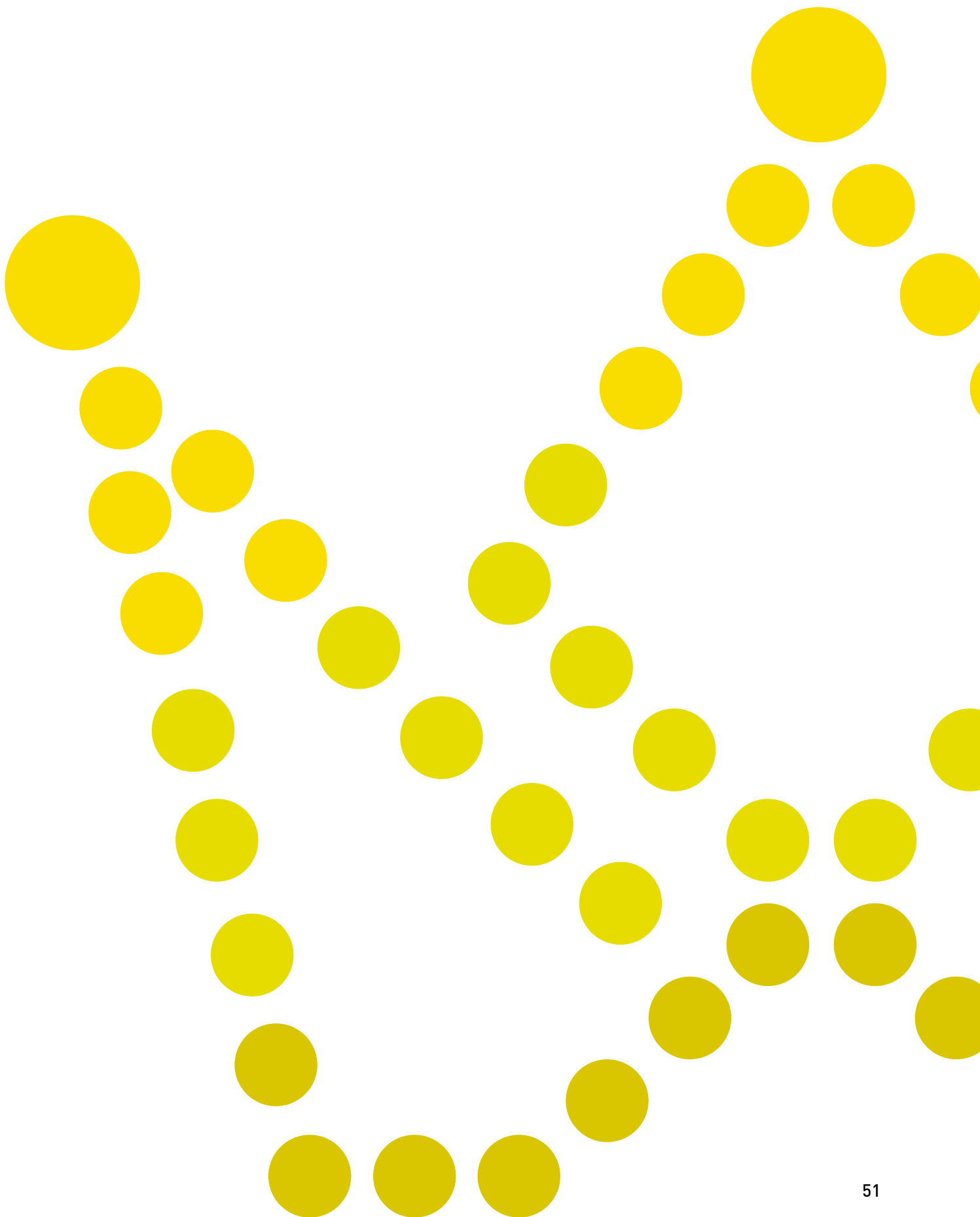
*Gaskets and components, which can be obtained from flat sheets.
Upon request, they can also be made in EPDM, Neoprene, Viton® rubber.*



TAPPI E CAPPUCCI PERSONALIZZABILI CUSTOM PLUGS AND CAPS

Progettazioni su misura per creare mascherature personalizzate per ogni esigenza.
Designs tailor-made to specific customers' needs





NASTRI *TAPES*
BOLLINI *DISCS*
FUSTELLATI *DIE-CUT*

- p. 54 **NASTRO VERDE PET - GTM, GT, GTE**
POLYESTER GREEN TAPE - GTM, GT, GTE
- p. 55 **NASTRO BLU PET - BTM, BT, BTE**
POLYESTER BLUE TAPE - BTM, BT, BTE
- p. 56 **NASTRO BLU PET - BP**
POLYESTER BLUE TAPE - BP
- p. 56 **NASTRO TRASPARENTE PET - CT**
POLYESTER CLEAR TAPE - CT
- p. 56 **NASTRO POLIIMMIDE - PCA**
POLYIMIDE TAPE - PCA
- p. 57 **NASTRO ROSSO PET - RT**
POLYESTER RED TAPE - RT
- p. 57 **NASTRO IN TESSUTO DI FIBRA DI VETRO - FV**
FIBERGLASS TAPE - FV
- p. 57 **NASTRO BIADESIVO SILICONICO - AA**
DOUBLE SIDE MASKING TAPE - AA
- p. 58 **NASTRO AUTOFONDIBILE - FT**
SILICONE FUSING TAPE - FT
- p. 58 **NASTRO IN VINILE - AV**
VINYL ELECTROPLATING TAPE - AV
- p. 59 **BOLLINI ADESIVI EASY-ON IN POLIESTERE VERDE**
GREEN DISCS WITH SLIT BACK - ABF
- p. 59 **BOLLINI ADESIVI IN POLIESTERE VERDE
CON LINGUETTA DI RIMOZIONE - RAAW**
GREEN DISCS WITH HANDLE - RAAW
- p. 60 **BOLLINI ADESIVI IN POLIESTERE VERDE - ABP**
GREEN DISCS WITH SLIT BACK - ABP
- P. 60 **FUSTELLATI ADESIVI - RA, QA**
DIE-CUT ADHESIVE - RA, QA
- P. 61 **FUSTELLATI ADESIVI IN POLIIMMIDE - PCB**
DIE-CUT POLYIMIDE TAPE - PCB
- P. 61 **FUSTELLATI ADESIVI IN VINILE - ABV**
DIE-CUT VINYL TAPE - ABV

NASTRO VERDE PET POLYESTER GREEN TAPE

GTM - 218°C



Rivestimenti a Polvere, Cataforesi, Anodizzazione,
Rivestimenti Galvanici, Verniciatura a Liquido.

Powder Coating, KTL, Anodizing, Electroplating, Wet painting.

Disponibile in tutte le misure a partire da 5 mm.
Indicato per molteplici applicazioni. Non rilascia residui di adesivo.

All sizes available from 5mm. Polyester tape for normal powder coating and similar situations. No residue after removing.

Adesivo Adhesive	Colore Color	Pellicola μm Film μm	Adesivo μm Adhesive μm
Siliconico Silicone	●	50	35

Lunghezza rotolo/Lenght per roll: 66 m
Ottima resistenza chimica/Chemically resistant
Temperatura/Temperature resistance: 218°C

NASTRO VERDE PET POLYESTER GREEN TAPE

GT - 220°C



Rivestimenti a Polvere, Cataforesi, Anodizzazione,
Rivestimenti Galvanici, Verniciatura a Liquido.

Powder Coating, KTL, Anodizing, Electroplating, Wet painting.

Disponibile in tutte le misure a partire da 5 mm.
Indicato per molteplici applicazioni. Non rilascia residui di adesivo.

All sizes available from 5mm. Polyester tape for normal powder coating and similar situations. No residue after removing.

Adesivo Adhesive	Colore Color	Pellicola μm Film μm	Adesivo μm Adhesive μm
Siliconico Silicone	●	50	30

Lunghezza rotolo/Lenght per roll: 66 m
Ottima resistenza chimica/Chemically resistant
Temperatura/Temperature resistance: 220°C

NASTRO VERDE PET POLYESTER GREEN TAPE

GTE - 220°C



Rivestimenti a Polvere, Cataforesi, Anodizzazione,
Rivestimenti Galvanici, Verniciatura a Liquido.

Powder Coating, KTL, Anodizing, Electroplating, Wet painting.

Disponibile in tutte le misure a partire da 5 mm.
Indicato per molteplici applicazioni. Non rilascia residui di adesivo.

All sizes available from 5mm. Polyester tape for normal powder coating and similar situations. No residue after removing.

Adesivo Adhesive	Colore Color	Pellicola μm Film μm	Adesivo μm Adhesive μm
Siliconico Silicone	●	50	40

Lunghezza rotolo/Lenght per roll: 66 m
Ottima resistenza chimica/Chemically resistant
Temperatura/Temperature resistance: 220°C

NASTRO BLU PET POLYESTER BLUE TAPE

BTM - 204°C



Rivestimenti a Polvere, Cataforesi, Anodizzazione,
Rivestimenti Galvanici, Verniciatura a Liquido.

Powder Coating, KTL, Anodizing, Electroplating, Wet painting.

Disponibile in tutte le misure a partire da 5 mm. Il più trasparente tra i nastri blu. Molto sottile e indicato per la mascheratura di superfici curve. Non rilascia residui di adesivo.

All sizes available from 5mm. The most transparent among blue tapes. More thin and flexible enabling masking of uneven surfaces. No residue after removing.

Adesivo Adhesive	Colore Color	Pellicola µm Film µm	Adesivo µm Adhesive µm
Siliconico Silicone	●	25	30

Lunghezza rotolo/Lenght per roll: 66 m
Ottima resistenza chimica/Chemically resistant
Temperatura/Temperature resistance: 204°C

NASTRO BLU PET POLYESTER BLUE TAPE

BT - 220°C



Rivestimenti a Polvere, Cataforesi, Anodizzazione,
Rivestimenti Galvanici, Verniciatura a Liquido.

Powder Coating, KTL, Anodizing, Electroplating, Wet painting.

Disponibile in tutte le misure a partire da 5 mm. Molto sottile e indicato per la mascheratura di superfici curve. Non rilascia residui di adesivo.

All sizes available from 5mm. More thin and flexible enabling masking of uneven surfaces. No residue after removing.

Adesivo Adhesive	Colore Color	Pellicola µm Film µm	Adesivo µm Adhesive µm
Siliconico Silicone	●	38	22

Lunghezza rotolo/Lenght per roll: 66 m
Ottima resistenza chimica/Chemically resistant
Temperatura/Temperature resistance: 220°C

NASTRO BLU PET POLYESTER BLUE TAPE

BTE - 220°C



Rivestimenti a Polvere, Cataforesi, Anodizzazione,
Rivestimenti Galvanici, Verniciatura a Liquido.

Powder Coating, KTL, Anodizing, Electroplating, Wet painting.

Disponibile in tutte le misure a partire da 5 mm. Molto sottile e indicato per la mascheratura di superfici curve. Non rilascia residui di adesivo.

All sizes available from 5mm. More thin and flexible enabling masking of uneven surfaces. No residue after removing.

Adesivo Adhesive	Colore Color	Pellicola µm Film µm	Adesivo µm Adhesive µm
Siliconico Silicone	●	61	36

Lunghezza rotolo/Lenght per roll: 66 m
Ottima resistenza chimica/Chemically resistant
Temperatura/Temperature resistance: 220°C

NASTRO BLU PET POLYESTER BLUE TAPE

BP - 220°C




Rivestimenti a Polvere, Cataforesi, Anodizzazione,
Rivestimenti Galvanici, Verniciatura a Liquido.

Powder Coating, KTL, Anodizing, Electroplating, Wet painting.

Disponibile in tutte le misure a partire da 5 mm.
Molto coprente con una grande forza adesiva. Non lascia residui.

*All sizes available from 5mm.
Very covering with great adhesive strength. No residue after removing.*

Adesivo Adhesive	Colore Color	Pellicola µm Film µm	Adesivo µm Adhesive µm
Siliconico Silicone		20	70

Lunghezza rotolo/Lenght per roll: 66 m
Ottima resistenza chimica/Chemically resistant
Temperatura/Temperature resistance: 220°C

NASTRO TRASPARENTE PET POLYESTER CLEAR TAPE

CT - 220°C




Rivestimenti a Polvere, Cataforesi, Anodizzazione,
Rivestimenti Galvanici, Verniciatura a Liquido.

Powder Coating, KTL, Anodizing, Electroplating, Wet painting.

Adatto per la verniciatura bicolore
Non rilascia residui di adesivo.

*Good for two-colour coating.
No residue after removing.*

Adesivo Adhesive	Colore Color	Pellicola µm Film µm	Adesivo µm Adhesive µm
Siliconico Silicone		50	35

Lunghezza rotolo/Lenght per roll: 66 m
Ottima resistenza chimica/Chemically resistant
Temperatura/Temperature resistance: 220°C

NASTRO POLIIMMIDE POLYIMIDE TAPE

PCA - 260°C




Rivestimenti a Polvere, E-Coating, Protezione dei
Componenti Sensibili del Circuito Stampato (PCB).

Powder Coating, KTL, E-Coating, SMT.

Disponibile in tutte le misure a partire da 5 mm. Sottile e conformabile,
Consente di mascherare superfici irregolari. Non rilascia residui di adesivo

*All sizes available from 5mm. Thin and conformable,
Enabling masking of uneven surfaces.*

Adesivo Adhesive	Colore Color	Pellicola µm Film µm	Adesivo µm Adhesive µm
Siliconico Silicone		25	40

Lunghezza rotolo/Lenght per roll: 33 m
Alta resistenza dielettrica/High dielectric strenght
Ottima resistenza chimica/Chemically resistant
Temperatura/Temperature resistance: 260°C

NASTRO ROSSO PET POLYESTER RED TAPE

Cataforesi, Anodizzazione.
KTL, Anodizing.

RT - 220°C

Ideale per i processi a immersione o dove è richiesta un a sigillatura resistente all'umidità. Elevate proprietà di adesione. Non rilascia residui di adesivo.

Good for immersion processes or where a moisture resistant sealing is needed. High adhesion properties. No residue after removing



Adesivo Adhesive	Colore Color	Pellicola µm Film µm	Adesivo µm Adhesive µm
Siliconico Silicone	●	25	65

Lunghezza rotolo/Lenght per roll: 66 m
Ottima resistenza chimica/Chemically resistant
Temperatura/Temperature resistance: 220°C

NASTRO IN TESSUTO DI FIBRA DI VETRO FIBERGLASS TAPE

FV - 280°C

Rivestimenti a Polvere, Sabbiatura, Rivestimenti a Liquido.
Powder Coating, Sandblasting, Wet Paint.

Altissima resistenza all'abrasione.
Non rilascia residui di adesivo

*Extremely high abrasion resistance.
No residue after removing.*



Adesivo Adhesive	Colore Color	Fibra di vetro mm Glass cloth mm	Spessore mm Thickness mm
Siliconico Silicone	○	0,13	0,18

Lunghezza rotolo/Lenght per roll: 30 m
Resistenza all'abrasione/Abrasion resistant
Temperatura/Temperature resistance: 260°C

NASTRO BIADESIVO SILICONICO DOUBLE SIDE MASKING TAPE

AA - 200°C

Rivestimenti a Polvere, Verniciatura a Liquido.
Powder Coating, Wet Painting.

Non rilascia residui di adesivo.

No residue after removing.



Adesivo Adhesive	Colore Color	Pellicola µm Film µm	Adesivo µm Adhesive µm
Siliconico Silicone	⊘	38	22

Lunghezza rotolo/Lenght per roll: 20 m
Ottima resistenza chimica/Chemically resistant
Temperatura/Temperature resistance: 200°C

NASTRO AUTOFONDIBILE SILICONE FUSING TAPE


FT - 260°C



Rivestimenti a Polvere, E-Coating, Anodizzazione
Powder Coating, E-Coating, Anodizing.

Ottimi valori di isolamento. Facile da applicare e da rimuovere, non richiede l'uso di adesivi. Fonde permanentemente nell'arco di 24 ore. Avvolgimento dei pezzi e delle bilancelle durante l'applicazione di rivestimenti galvanici ed elettrostatici. Ideale per applicazioni ad alta temperatura come isolamento elettrico, giunzione e cablaggi.

Ideal for high temperature applications such as electrical insulation, splicing, and cable harnesses. Fuses to itself in 24 hours to form a permanent watertight seal. Ideal for high temperature application such as electrical insulation, splicing, and cable harnesses.

Adesivo Adhesive	Colore Color
Privo di adesivo No adhesive	

Lunghezza rotolo/Lenght per roll: 15 m
Temperatura/Temperature resistance: 260°C

NASTRO IN VINILE VINYL ELECTROPLATING TAPE

AV - 130°C



Galvanica.
Electroplating.

Ottima resistenza a sostanze chimiche oleose, acide, alcaline e corrosive. Adatto per l'uso con contatti zona terminale PCB per prevenire la penetrazione di sostanze chimiche durante il processo di placcatura; come nastro di protezione per applicazioni di pallinatura.

Extremely conformable, durable and highly resistant to oil, acid, alkalines, corrosive chemicals. Excellent adhesion to metals, plastics. Designed for use with PCB terminal zone contacts to prevent penetration of chemicals during plating process; as a protection tape for shot peening applications.

Adesivo Adhesive	Colore Color
Acrilico Acrylic	

Lunghezza rotolo/Lenght per roll: 66 m
Ottima resistenza chimica/Chemically resistant
Temperatura/Temperature resistance: 130°C

BOLLINI ADESIVI EASY-ON IN POLIESTERE VERDE GREEN DISCS WITH SLIT BACK

Rivestimenti a Polvere, Cataforesi, Rivestimenti Elettrostatici, Rivestimenti Galvanici, Anodizzazione.

Powder Coating, KTL, Anodizing, Electroplating, Wet Painting.

ABF - 220°C

Applicazione facilitata grazie all'intaglio posteriore nel liner.
Non rilascia residui di adesivo.

*Green discs on slit back liner. Quick handling.
No residue after removing*



Codice Part Number	Ø (mm)	Pz/rotolo Q.ty/roll	Codice Part Number	Ø (mm)	Pz/rotolo Q.ty/roll	Codice Part Number	Ø (mm)	Pz/rotolo Q.ty/roll
ABF.06	6	2000	ABF.20	20	1000	ABF.45	45	500
ABF.07	7	2000	ABF.22	22	1000	ABF.50	50	500
ABF.08	8	2000	ABF.24	24	1000	ABF.55	55	500
ABF.09	9	2000	ABF.25	25	1000	ABF.60	60	500
ABF.10	10	2000	ABF.26	26	1000	ABF.65	65	500
ABF.12	12	2000	ABF.28	28	1000	ABF.80	80	500
ABF.14	14	2000	ABF.30	30	1000	ABF.85	85	500
ABF.15	15	2000	ABF.32	32	1000	ABF.90	90	500
ABF.16	16	2000	ABF.35	35	1000	ABF.95	95	500
ABF.17	17	1000	ABF.38	38	1000	ABF.100	100	500
ABF.18	18	1000	ABF.40	40	500	ABF.150	150	150
ABF.19	19	1000	ABF.42	42	500	ABF.200	200	100

ULTERIORI MISURE DISPONIBILI SU RICHIESTA - OTHER SIZES UPON REQUEST.

BOLLINI ADESIVI IN POLIESTERE VERDE CON LINGUETTA DI RIMOZIONE GREEN DISCS WITH HANDLE

Rivestimenti a Polvere, Cataforesi, Rivestimenti Elettrostatici, Rivestimenti Galvanici, Anodizzazione.

Powder Coating, KTL, Anodizing, Electroplating, Wet Painting.

Applicazione e rimozione facilitata grazie alla linguetta superiore. Non rilascia residui di adesivo.

*Easy to place and remove due the pull tab.
No residue after removing.*

RAAW - 220°C

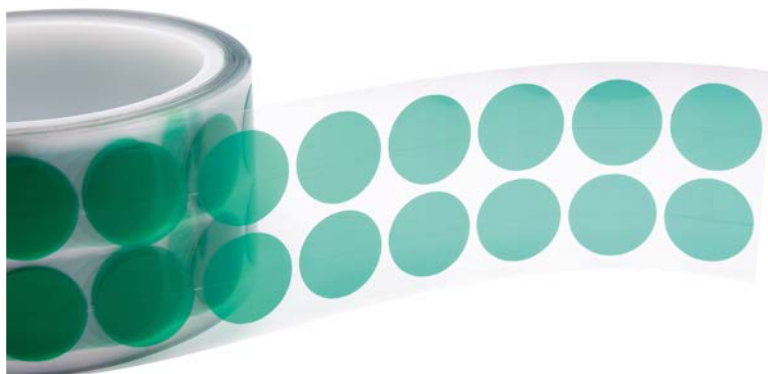


Codice Part Number	Ø (mm)	Pz/rotolo Q.ty/roll
RAAW.12	12,00	500
RAAW.15.1	15,10	500
RAAW.20.0	20,00	500
RAAW.22.2	22,20	500
RAAW.25.4	25,40	500
RAAW.30.2	30,20	500
RAAW.34.9	34,90	500
RAAW.54.0	54,00	100

ADESIVI
ADHESIVES

BOLLINI ADESIVI IN POLIESTERE VERDE GREEN DISCS

ABP - 220°C



Rivestimenti a Polvere, Cataforesi, Rivestimenti Elettrostatici,
Rivestimenti Galvanici, Anodizzazione.

Powder Coating, KTL, Anodizing, Electroplating, Wet Painting.

Tempi di fornitura rapidi e quantità rotolo personalizzabili.

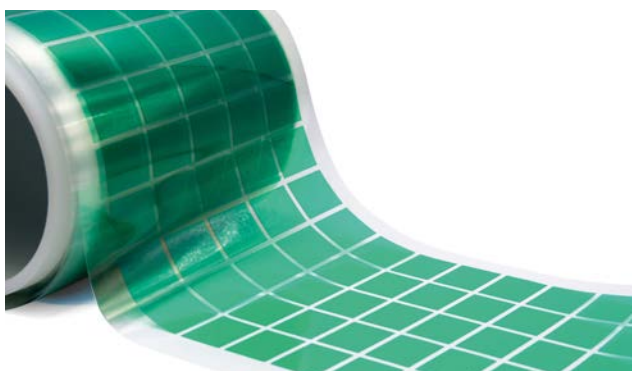
Budget discs on jumbo rolls. Short delivery times.

Codice Part Number	Ø* (mm)	Pz/rotolo Q.ty/roll	Codice Part Number	Ø* (mm)	Pz/rotolo Q.ty/roll	Codice Part Number	Ø* (mm)	Pz/rotolo Q.ty/roll
ABP.06	6	4000	ABP.20	20	2000	ABP.45	45	1000
ABP.07	7	4000	ABP.22	22	1000	ABP.50	50	500
ABP.08	8	4000	ABP.24	24	1000	ABP.55	55	500
ABP.09	9	4000	ABP.25	25	1000	ABP.60	60	500
ABP.10	10	4000	ABP.26	26	1000	ABP.65	65	500
ABP.12	12	4000	ABP.28	28	1000	ABP.80	80	500
ABP.14	14	4000	ABP.30	30	1000	ABP.85	85	500
ABP.15	15	4000	ABP.32	32	1000	ABP.90	90	500
ABP.16	16	4000	ABP.35	35	1000	ABP.95	95	500
ABP.17	17	2000	ABP.38	38	1000	ABP.100	100	500
ABP.18	18	2000	ABP.40	40	1000	ABP.150	150	250
ABP.19	19	2000	ABP.42	42	1000	ABP.200	200	250

*ULTERIORI MISURE DISPONIBILI SU RICHIESTA - OTHER SIZES UPON REQUEST.

FUSTELLATI ADESIVI DIE-CUT ADHESIVE

RA, QA - 220°C



Rivestimenti a Polvere, Cataforesi, Rivestimenti Elettrostatici,
Rivestimenti Galvanici, Anodizzazione.

Powder Coating, KTL, Anodizing, Electroplating, Wet Painting.

Consegna in tempi rapidi e quantità rotolo personalizzabili.

Short delivery times. Custom quantities.

Rettangoli e quadrati adesivi
con misure a richiesta fino a lato 400mm.
Non rilascia residui di adesivo.

*Adhesive rectangles and squares with
dimensions on request up to 400mm side.
No residue after removing.*

FUSTELLATI ADESIVI IN POLIIMMIDE

DIE-CUT POLYIMIDE TAPE

PCB - 260°C

Rivestimenti a Polvere, Anodizzazione,
Protezione di Circuiti Stampati.

*Powder Coating, Anodizing, Electroplating and
Masking of Electronic Printed Circuit Board.*

Consegna in tempi rapidi e quantità rotolo personalizzabili.
Non rilascia residui di adesivo.

Short delivery times. Custom quantities. No residue after removing.



Codice Part Number	Ø* (mm)	Pz/rotolo Q.ty/roll
PCB.06	6	2000
PCB.07	7	2000
PCB.08	8	2000
PCB.09	9	2000
PCB.10	10	2000
PCB.12	12	2000
PCB.14	14	2000
PCB.15	15	2000
PCB.16	16	2000
PCB.17	17	2000
PCB.18	18	2000
PCB.19	19	2000
PCB.20	20	1000
PCB.22	22	1000
PCB.24	24	1000
PCB.25	25	500
PCB.26	26	500
PCB.28	28	500
PCB.30	30	500
PCB.32	32	500
PCB.35	35	500
PCB.38	38	500
PCB.40	40	500
PCB.42	42	500
PCB.45	45	500
PCB.50	50	250
PCB.55	55	100
PCB.60	60	100

*ULTERIORI MISURE DISPONIBILI SU RICHIESTA
OTHER SIZES UPON REQUEST.

FUSTELLATI ADESIVI IN VINILE

DIE-CUT VINYL TAPE

ABV - 80°C

Verniciatura a Liquido.

Wet Painting.

Protezione post-verniciatura. Non rilascia residui di adesivo.
Consegna in tempi rapidi e quantità rotolo personalizzabili.

*Protective tapes after paint. No residue after removing.
Short delivery times. Custom quantities.*



Codice Part Number	Ø* (mm)	Pz/rotolo Q.ty/roll
ABV.06	6	4000
ABV.07	7	4000
ABV.08	8	4000
ABV.09	9	4000
ABV.10	10	4000
ABV.12	12	4000
ABV.14	14	4000
ABV.15	15	4000
ABV.16	16	4000
ABV.17	17	2000
ABV.18	18	2000
ABV.19	19	2000
ABV.20	20	2000
ABV.22	22	1000
ABV.24	24	1000
ABV.25	25	1000
ABV.26	26	1000
ABV.28	28	1000
ABV.30	30	1000
ABV.32	32	1000
ABV.35	35	1000
ABV.38	38	1000
ABV.40	40	1000
ABV.42	42	1000
ABV.45	45	1000
ABV.50	50	500
ABV.55	55	500
ABV.60	60	500
ABV.65	65	500
ABV.80	80	500
ABV.85	85	500
ABV.90	90	500
ABV.95	95	500
ABV.100	100	250

*ULTERIORI MISURE DISPONIBILI SU RICHIESTA
OTHER SIZES UPON REQUEST.

GANCI & ACCESSORI
HOOKS & ACCESSORIES

- p. 64 **GANCI STANDARD IN ACCIAIO - V, VP, C, CP**
STANDARD STEEL HOOKS FOR PAINTING - V, VP, C, CP
- P. 64 **GANCI IN ACCIAIO PER IMPIANTI VERTICALI - ALIT680**
VERTICAL HOOKS - ALIT 680
- P. 65 **VITE IN METALLO CON OCCHIELLO - MSA**
EYEBOLTS - MSA
- p. 66 **PERNO FILETTATO CON GUARNIZIONE - GB**
THREADED BOLT WITH SILICONE SEAL AND SUSPENSION EYE - GB
- p. 67 **CAPPUCCIO A VITE IN METALLO - MTA**
SCREW CAPS - MTA
- p. 68 **LAMIERA PROTETTIVA - BL**
SPRING STEEL MASKING SHEET - BL
- p. 68 **MORSETTI A COCCODRILLO - GCA**
ALLIGATOR CLAMPS - GCA

GANCI STANDARD IN ACCIAIO

STANDARD STEEL HOOKS FOR PAINTING

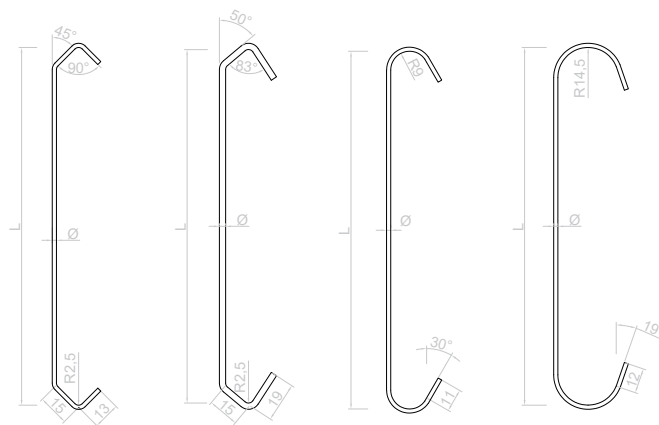
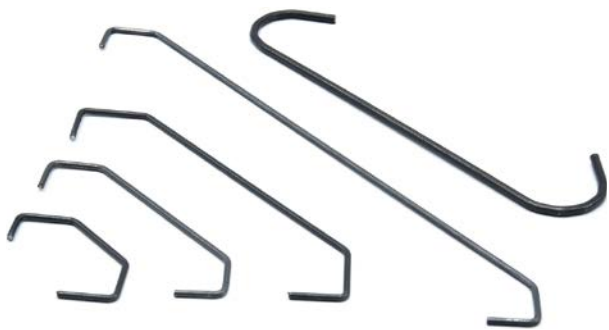
Materiale: acciaio armonico (EN10270-SM).

Material: spring steel (EN10270-SM).

Diametri da 1mm a 10 mm
Lunghezze da 50 a 1000mm.

Hooks are available in wire gauges of 1.0mm to 10.0mm diameter.
They come in varying lengths from 50mm to 1000mm as standard.

V, VP, C, CP



Gancio tipo V

Gancio tipo VP

Gancio tipo C

Gancio tipo CP

ALTRE FORME O MATERIALI, REALIZZABILI SU RICHIESTA. - DISPONIBILI ANCHE CON PIEGA DA 45° - 90° - 180°
OTHER FORMS, MATERIALS AND DIMENSIONS UPON REQUEST - 45° - 90° - 180° DEGREE STYLES ARE ALSO AVAILABLE.

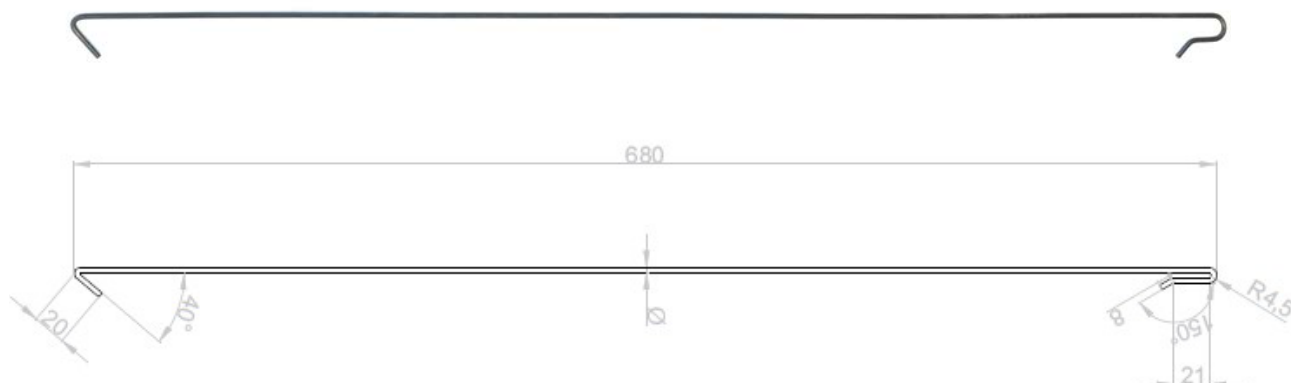
GANCI IN ACCIAIO PER IMPIANTI VERTICALI

VERTICAL HOOKS

Materiale: acciaio armonico (EN10270-SM).

Material: spring steel (EN10270-SM).

ALIT680



Codice Part Number	L x Ø (mm)	Confezione (pz) Unit/bag
ALIT680X3,0	680X3,0	700

ALTRE FORME O MATERIALI, REALIZZABILI SU RICHIESTA. - DISPONIBILI ANCHE CON PIEGA DA 45° - 90° - 180°
OTHER FORMS, MATERIALS AND DIMENSIONS UPON REQUEST - 45° - 90° - 180° DEGREE STYLES ARE ALSO AVAILABLE.

VITE IN METALLO CON OCCHIELLO EYEBOLTS

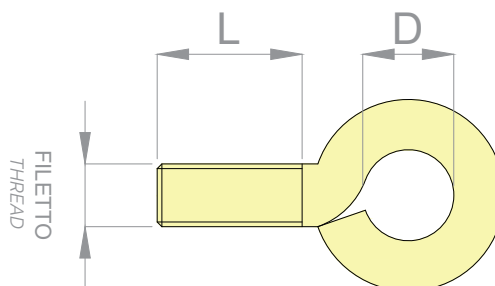
MSA

Materiale: acciaio S235 JR, zincato.

Material: steel S235 J,R galvanised.

Filettatura metrica e foro per l'aggancio.
Appensione e mascheratura combinate.

Eyebolt is designed for holding components with a metric internal thread. Combined hanging and masking.



Codice Part Number	Adatto per Fits to thread	D (mm)	L (mm)	Confezione (pz) Unit/bag
MSA-03.10	M3	5,00	10,00	500
MSA-03.20	M3	5,00	20,00	500
MSA-04.10	M4	6,00	10,00	400
MSA-04.20	M4	6,00	20,00	100
MSA-05.10	M5	8,00	10,00	100
MSA-05.20	M5	8,00	20,00	100
MSA-05.40	M5	8,00	40,00	100
MSA-06.10	M6	10,00	10,00	100
MSA-06.20	M6	10,00	20,00	100
MSA-06.40	M6	10,00	40,00	100
MSA-08.20	M8	12,00	20,00	100
MSA-08.40	M8	12,00	40,00	50
MSA-10.20	M10	14,00	20,00	50
MSA-10.40	M10	14,00	40,00	50
MSA-12.20	M12	16,00	20,00	25
MSA-12.40	M12	16,00	40,00	50

PERNO FILETTATO CON GUARNIZIONE

THREADED BOLT WITH SILICONE SEAL AND SUSPENSION EYE

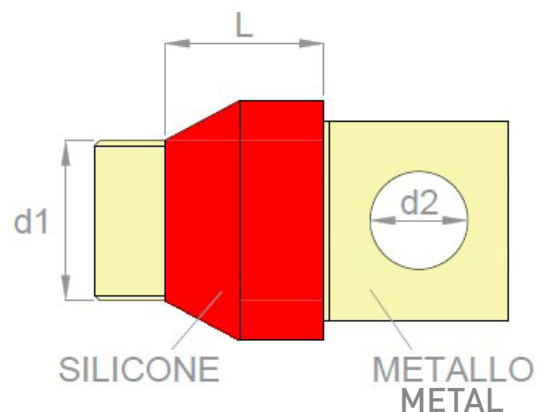
GB

Materiale: acciaio e silicone.

Material: silicone and steel.

Appensione e mascheratura di fori filettati.
Il rivestimento in silicone protegge il bullone durante
l'utilizzo, estendendone il ciclo di vita.

*Threaded bolt with silicone seal and suspension eye
for simultaneous masking and suspension
of components with metric threads.*



Codice Part Number	Colore Color	Adatto per Fits to thread	d1 (mm)	d2 (mm)	D (mm)	L (mm)	Confezione (pz) Unit/bag
GB.04	⊘	M4	4,00	3,00	11,00	12,00	500
GB.05	●	M5	5,00	3,00	11,00	12,00	500
GB.06	●	M6	6,00	5,00	14,00	12,50	200
GB.08	○	M8	8,00	6,00	18,00	13,00	200
GB.10	●	M10	10,00	10,00	20,00	15,50	100
GB.12	●	M12	12,00	10,00	22,00	15,00	100
GB.14	●	M14	14,00	10,00	23,00	15,00	100
GB.16	●	M16	16,00	10,00	24,00	16,00	50
GB.20	●	M20	20,00	10,00	28,00	19,50	20

CAPPUCCIO A VITE IN METALLO SCREW CAPS

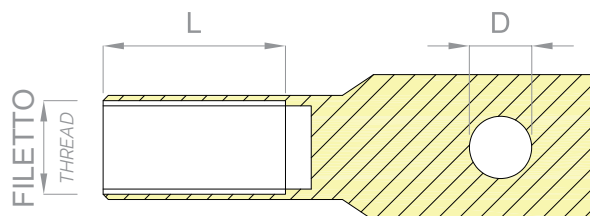
MTA

Materiale: acciaio S235 JR, zincato.

Material: steel S235 JR, galvanised.

Filettatura metrica e foro per l'aggancio.
Appensione e mascheratura combinate.

Screw caps are designed for holding components with metric external thread. Combined hanging and masking.



Codice Part Number	Adatto per Fits to thread	Lunghezza filettatura (mm) Thread length (mm)	Confezione (pz) Unit/bag
MTA-03	M3	5,00	500
MTA-04	M4	8,00	400
MTA-05	M5	13,00	200
MTA-06	M6	15,00	100
MTA-08	M8	15,00	50
MTA-10	M10	20,00	25
MTA-12	M12	25,00	25
MTA-14	M14	25,00	25
MTA-16	M16	25,00	25
MTA-18	M18	25,00	25
MTA-20	M20	25,00	25

LAMIERA PROTETTIVA

SPRING STEEL

MASKING SHEET

Materiale: acciaio armonico.

Material: spring steel.

Lamierini elastici e arrotolabili per mascherare fori.
Flexible and rollable frame covers for masking fits, bores, etc.

BL



Codice Part Number	Larghezza (mm) Width (mm)	Lunghezza (mm) Length (mm)	Confezione (pz) Unit/bag
BL.100	40,00	100,00	100
BL.200	40,00	200,00	200
BL.300	40,00	300,00	300
BL.350	40,00	350,00	350

MORSETTI

A COCCODRILLO

ALLIGATOR CLAMPS

Utili nella verniciatura verticale per mantenere distanziati i profili in alluminio durante le operazioni di verniciatura.

Specialized for vertical aluminium profile hanging
Keep aluminium profiles apart.

GCA



Codice Part Number	Morsetti Clamps	c/c (mm)	Confezione (pz) Unit/bag
GCA 2-100	2	100,00	100
GCA 2-133	2	133,00	100
GCA 2-200	2	200,00	100
GCA 3-67	3	67,00	100
GCA 3-100	3	100,00	100



**TERMOMETRI ADESIVI
IRREVERSIBILI**
*IRREVERSIBLE ADHESIVE
THERMOMETERS*

<i>p. 72</i>	SERIE QUATTRO M <i>QUATTRO M SERIES</i>
<i>P. 72</i>	SERIE CINQUE <i>CINQUE SERIES</i>
<i>P. 72</i>	SERIE SEI <i>SEI SERIES</i>
<i>P. 73</i>	SERIE OTTO <i>OTTO SERIES</i>
<i>P. 73</i>	SERIE DIECI <i>DIECI SERIES</i>

SERIE QUATTRO M

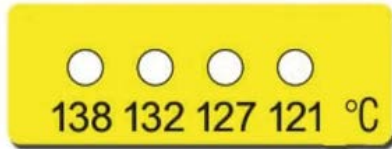
QUATTRO M SERIES

Confezione da 10 nastri.

Pack of 10 tapes.

4M

Dimensione 11 x 4 mm, con sensore diametro 1 mm
Dimensions 11 x 4 mm, with diameter sensor 1 mm



	Scale °C Ranges °C			
A	40	44	46	49
B	54	60	65	71
C	77	82	88	93
D	99	104	110	116
E	121	127	132	138
F	143	149	154	160

SERIE CINQUE

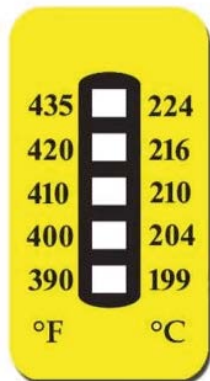
CINQUE SERIES

Confezione da 10 nastri.

Pack of 10 tapes.

5

Dimensione 39 x 18 mm, con sensore diametro 2,5 mm
Dimensions 39 x 18 mm, with diameter sensor 2,5 mm



	Scale °C Ranges °C				
A	40	43	46	49	54
B	60	66	71	77	82
C	88	93	99	104	110
D	116	121	127	132	138
E	143	149	154	160	166
F	171	177	182	188	193
G	199	204	210	216	224
H	232	241	249	254	260

SERIE SEI

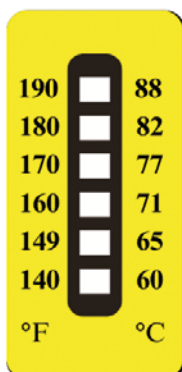
SEI SERIES

Confezione da 10 nastri.

Pack of 10 tapes.

6

Dimensione 39 x 18 mm, con sensore diametro 2,5 mm
Dimensions 39 x 18 mm, with diameter sensor 2,5 mm



	Scale °C Ranges °C					
A	60	65	71	77	82	88

SERIE OTTO

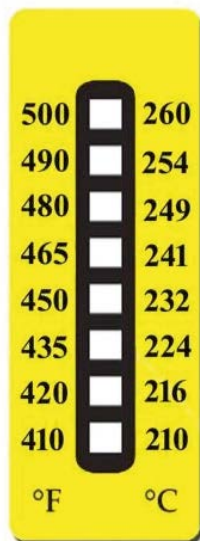
OTTO SERIES

Confezione da 10 nastri.

Pack of 10 tapes.

8

Dimensione 51 x 18 mm, con sensore diametro 2,5 mm
Dimensions 51 x 18 mm, with diameter sensor 2,5 mm



	Scale °C Ranges °C							
A	40	43	46	49	54	60	65	71
B	77	82	88	93	99	104	110	116
C	121	127	132	138	143	149	154	160
D	166	171	177	182	188	193	199	204
E	210	216	224	232	241	249	254	260

SERIE DIECI

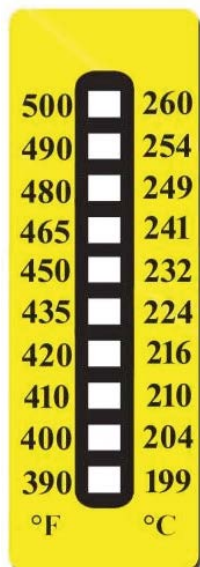
DIECI SERIES

Confezione da 10 nastri.

Pack of 10 tapes.

10

Dimensione 54 x 18 mm, con sensore diametro 2,5 mm
Dimensions 54 x 18 mm, with diameter sensor 2,5 mm



	Scale °C Ranges °C									
A	40	43	46	49	54	60	66	71	77	82
B	88	93	99	104	110	116	121	127	132	138
C	143	149	154	160	166	171	177	182	188	193
D	199	204	210	216	224	232	241	249	254	260

L'irreversibilità mantiene nel tempo il valore massimo di temperatura rilevata. La lettura è semplice e immediata poiché il sensore da bianco diventa nero. La precisione è di +/- 1°C fino a 100°C e di +/- 1% oltre.

The irreversibility maintains the maximum temperature value detected over time. Reading is simple and immediate as the sensor turns from white to black. Accuracy is +/- 1°C up to 100°C and +/- 1% above.



**Via Cavalieri d'Italia, 7
37047 San Bonifacio (VR) - Italy**

📞 +39 045 245 6638

✉ info@mas-king.store

🌐 www.mas-king.store

DISTRIBUTED BY _____

Questa versione sostituisce tutte le versioni precedenti. Le informazioni vengono fornite in base alla nostra migliore conoscenza e coscienza al momento della stampa e riflette la nostra esperienza in laboratorio e nella pratica. Tali informazioni devono essere considerate solamente come raccomandazioni che devono essere adeguate alle esigenze specifiche. Poiché l'uso dei nostri prodotti ed impianti non sono soggetti alla nostra influenza, non possiamo offrire alcun tipo di garanzia o assicurazione. Le immagini hanno il solo scopo illustrativo.

This version replaces all the previous ones. Information is provided based on our best knowledge and awareness at the time of printing and it reflects our experience in our laboratory and in practice. This information should only be considered as a recommendation to be adapted to any specific needs. Since the use of our products and systems is not subject to our influence, we cannot offer any type of guarantee or insurance. Images are for illustrative purposes only.

**CATALOGO N° MK-010
CATALOGUE No. MK-010**